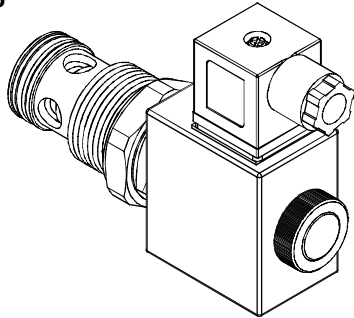
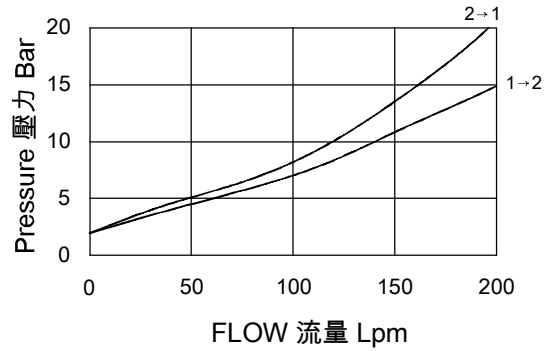


◆ **MODEL 型 式**  
VSV160-28



◆ **PERFORMANCE 特性曲線**



◆ **SPECIFICATIONS 規 格**

Model Number 型式號碼	Maximum Pressure 最大壓力 bar	Maximum Flow 最大流量 lpm	Weight 重量 Kg
VSV160-28	350 (5076psi)	200 (52.8gpm)	0.88 (1.94 lbs)
<b>Fluid Type 流體型式</b>		ISO VG 32, 46, 68	
<b>Viscosity 黏性 cSt</b>		10~400 (59~1854 SSU)	
<b>Operating Temperature 操作溫度 °C</b>		-30~100 (-22~212°F)	
<b>Contamination Level 污染標準</b>		ISO4406. 21/19/16 NAS1638,10	

◆ **HOW TO ORDER 編號說明**

<b>1</b>	<b>2</b>	<b>3</b>	<b>4</b>	<b>5</b>	<b>6</b>
VSV	160	— 28 —	A2	— X —	Y

**1 VALVE SERIES 系列名稱**

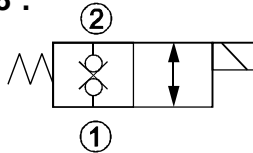
VSV=Cartridge Type Solenoid Operated Check Valves  
插入式電磁止逆閥

**2 SUBPLATE MOUNTING SIZE 稱呼口徑**

Size : 16  
Cavity 孔口:CS16-2N  
See Page Appendixes-A\_002  
見附錄A\_002 頁面

**3 CONTROL PORT(S) 動作形式**

28 :



**4 TYPE OF COIL 線圈類型**

Non : Without Coil 無記號:無線圈  
A1 : RAC110V 60/50HZ      D1 : DC12V  
A2 : RAC220V 60/50HZ      D2 : DC24V

**5 WIRING TYPE 接線型式**

Non:WIRING BOX TYPE(DIN)      X : DOUBLE LEAD  
無:接線盒式 (DIN)                  雙接線方式



※ For more technical information of wiring typt please refer to the appendixes-D or contact with us .  
接線型式的詳細技術資料請查附錄-D或與我們聯繫.

**6 ADJUSTMENT OPTION 調整選擇**

<b>Non</b> Non:Standard 無記號:標準型	
<b>Y</b> Y:Twist Style Manual Override 旋緊型— 手動操作復位	

◆ **DIMENSIONS 外型尺寸圖**

