

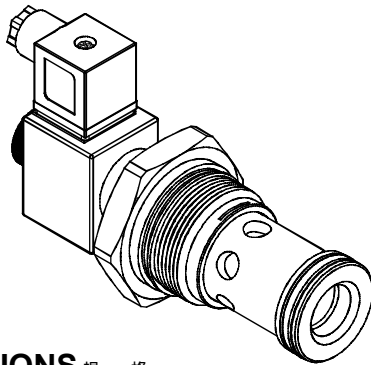
# SOLENOID OPERATED CARTRIDGE VALVES

插入式電磁閥

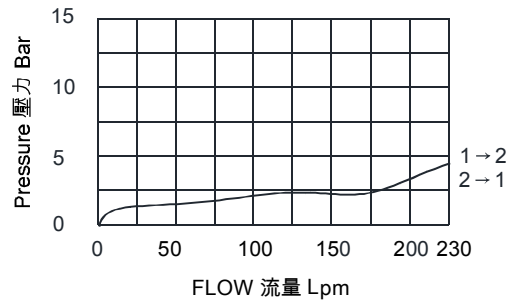
## VSV SERIES CARTRIDGE TYPE SOLENOID OPERATED CHECK VALVES

VSV 系列插入式電磁止逆閥

### ◆ MODEL 型 式 VSV16A-22



### ◆ PERFORMANCE 特性曲線



### ◆ SPECIFICATIONS 規 格

Model Number 型式號碼	Maximum Pressure 最大壓力 bar	Maximum Flow 最大流量 lpm	Weight 重量 Kg
VSV16A-22	350 (5076 psi)	240 (63.40 gpm)	0.7 (1.54 lbs)
<b>Fluid Type</b> 流體型式		ISO VG 32, 46, 68	
<b>Viscosity</b> 黏性 cSt		10~400 (59~1854 SSU)	
<b>Operating Temperature</b> 操作溫度 °C		-30~100 (-22~212°F)	
<b>Contamination Level</b> 污染標準		ISO4406. 21/19/16 NAS1638,10	

### ◆ HOW TO ORDER 編號說明

<b>1</b>	<b>2</b>	<b>3</b>	<b>4</b>	<b>5</b>	<b>6</b>
VSV	16A	— 22 —	A2	— X —	Y

### 6 ADJUSTMENT OPTION 調整選擇

<b>Non</b> Non:Standard 無記號：標準型		<b>Y</b> Y: Twist Style Manual Override 旋緊型— 手動操作復位	
---------------------------------------	--	---	--

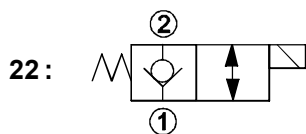
### 1 VALVE SERIES 系列名稱

VSV=Cartridge Type Solenoid Operated  
Check Valves 插入式電磁止逆閥

### 2 SUBPLATE MOUNTING SIZE 稱呼口徑

16 : T-16A  
Cavity 孔口 : CST-16A  
See Appendixes-A 見附錄A  
For Manifold See Appendixes-B 油路板見附錄B

### 3 CONTROL PORT(S) 動作形式



### 4 TYPE OF COIL 線圈類型

**Non**: Without Coil 無記號:無線圈  
**A1** : RAC110V 60/50HZ     **D1** : DC12V  
**A2** : RAC220V 60/50HZ     **D2** : DC24V

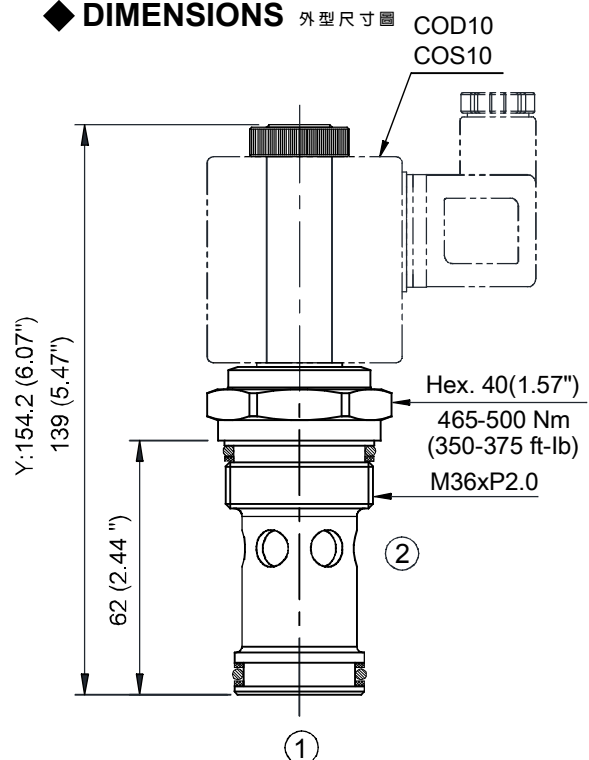
### 5 WIRING TYPE 接線型式

**Non**: WIRING BOX TYPE (DIN) 無:接線盒式 (DIN)     **X**: DOUBLE LEAD 雙接線方式



※ For more technical information of wiring type please refer to the appendixes-D or contact with us .  
接線型式的詳細技術資料請查附錄-D或與我們聯繫。

### ◆ DIMENSIONS 外型尺寸圖



● Coils must be ordered separately 線圈必須分開訂購