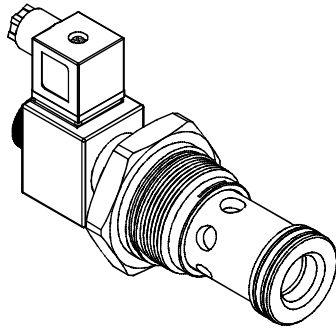
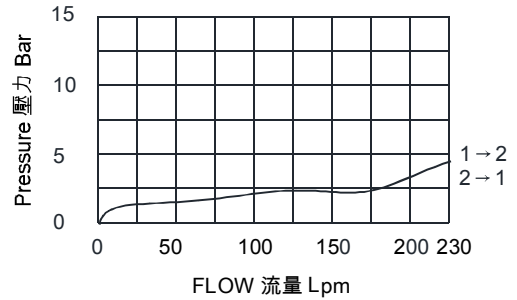


◆ **MODEL** 型式
VSV16A-28



◆ **PERFORMANCE** 特性曲線



◆ **SPECIFICATIONS** 規格

Model Number 型式號碼	Maximum Pressure 最大壓力 bar	Maximum Flow 最大流量 lpm	Weight 重量 Kg
VSV16A-28	350 (5076 psi)	240 (63.40 gpm)	0.7 (1.54 lbs)
Fluid Type 流體型式		ISO VG 32, 46, 68	
Viscosity 黏性 cSt		10~400 (59~1854 SSU)	
Operating Temperature 操作溫度 °C		-30~100 (-22~212°F)	
Contamination Level 污染標準		ISO4406. 21/19/16 NAS1638,10	

◆ **HOW TO ORDER** 編號說明

1	2	3	4	5	6
VSV	16A	— 28	— A2	— X	— Y

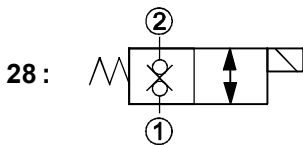
1 VALVE SERIES 系列名稱

VSV=Cartridge Type Solenoid Operated Check Valves 插入式電磁止逆閥

2 SUBPLATE MOUNTING SIZE 稱呼口徑

16 : T-16A
Cavity 孔口 : CST-16A
See Appendixes-A 見附錄A
For Manifold See Appendixes-B 油路板見附錄B

3 CONTROL PORT(S) 動作形式



4 TYPE OF COIL 線圈類型

Non: Without Coil 無記號:無線圈
A1 : RAC110V 60/50HZ D1 : DC12V
A2 : RAC220V 60/50HZ D2 : DC24V

5 WIRING TYPE 接線型式

Non: WIRING BOX TYPE (DIN)
無:接線盒式 (DIN)

X : DOUBLE LEAD
雙接線方式

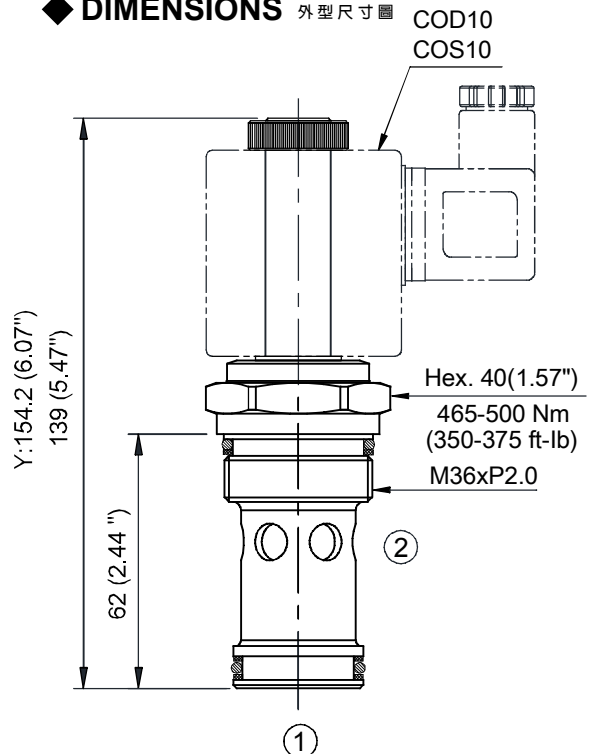


※ For more technical information of wiring type please refer to the appendixes-D or contact with us .
接線型式的詳細技術資料請查附錄-D或與我們聯繫。

6 ADJUSTMENT OPTION 調整選擇

Non Non: Standard 無記號:標準型		Y Y: Twist Style Manual Override 旋緊型-手動操作復位	
----------------------------------------	--	----------------------------------------------------------	--

◆ **DIMENSIONS** 外型尺寸圖



● Coils must be ordered separately 線圈必須分開訂購