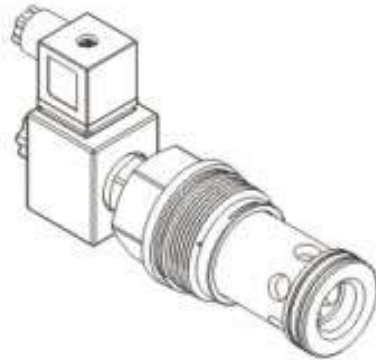
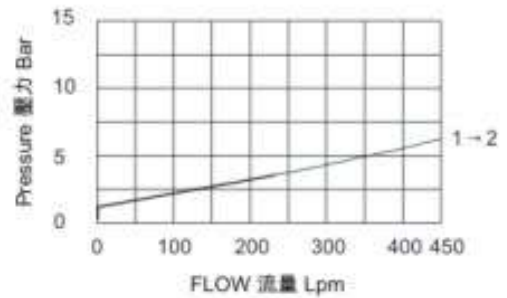


◆ **MODEL 型 式**
VSV18A-23



◆ **PERFORMANCE 特性曲線**



◆ **SPECIFICATIONS 規 格**

Model Number 型式號碼	Maximum Pressure 最大壓力 bar	Maximum Flow 最大流量 lpm	Weight 重量 Kg
VSV18A-23	350 (5076psi)	480 (126.8 gpm)	1.14 (2.51 lbs)
Fluid Type 液體型式		ISO VG 32 , 46 , 68	
Viscosity 黏性 cSt		10~400 (59~1854 SSU)	
Operating Temperature 操作溫度 °C		-30~100 (-22~212°F)	
Contamination Level 污染標準		ISO4406. 21/19/16 NAS1638,10	

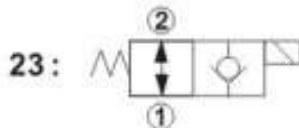
◆ **HOW TO ORDER 編號說明**

1	2	3
VSV	18A	23

1 VALVE SERIES 系列名稱
VSV=Cartridge Type Solenoid Operated
Check Valves 插入式電磁止逆閥

2 SUBPLATE MOUNTING SIZE 板厚口徑
18 :T-18A
Cavity 孔口 : CST-18A
See Page Appendixes-A_007
見附錄A_007 頁面

3 CONTROL PORT(S) 動作形式



◆ **TYPE OF COIL 線圈類型**
Model number 型式編號 : COD08, COS08
See Appendixes-D
見附錄 D

● Coils must be ordered separately 線圈必須分開訂購

◆ **DIMENSIONS 外型尺寸圖**

