

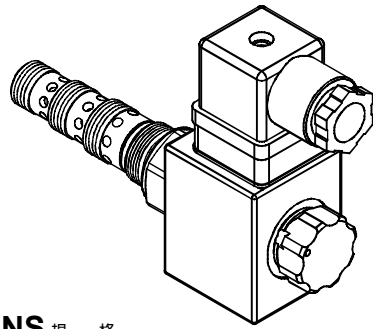
SOLENOID OPERATED CARTRIDGE VALVES

插入式電磁閥

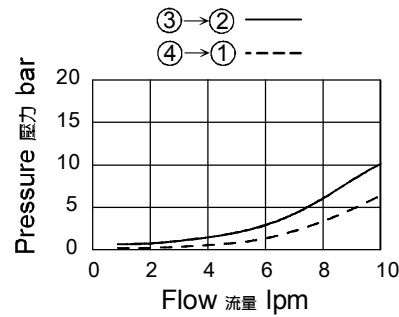
VWE SERIES Spool 4-Way 2-Position VWE 系列閥 四方向 二方位

◆ MODEL 型 式

VWE08-B2L



◆ PERFORMANCE 特性曲線



◆ SPECIFICATIONS 規 格

Model Number 型式號碼	Maximum Pressure 最大壓力 bar	Maximum Flow 最大流量 lpm	Weight 重量 Kg
VWE08-B2L	210 (3046psi)	10 (2.64gpm)	0.46 (1.01 lbs)
Fluid Type 流體型式		ISO VG 32, 46, 68	
Viscosity 黏性 cSt		10~400 (59~1854 SSU)	
Operating Temperature 操作溫度 °C		-30~100 (-22~212°F)	
Contamination Level 污染標準		ISO4406. 20/18/15 NAS1638. 9	

◆ HOW TO ORDER 編號說明

1	2	3	4	5	6
VWE	08	— B2L —	D2 —	X —	Y

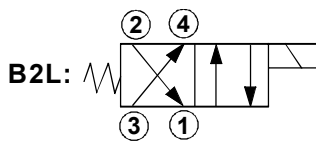
1 VALVE SERIES 系列名稱

VWE= Spool 4-Way 2-Position
閥 四方向 二方位

2 SUBPLATE MOUNTING SIZE 稱呼口徑

Size:08
Cavity 孔口 : CS08-4N
See Appendices-A 見附錄A
For Manifold See Appendices-B
油路板見附錄B

3 CONTROL PORT(S) 動作形式

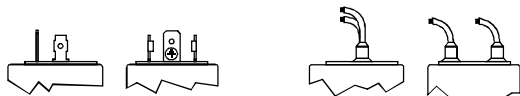


4 TYPE OF COIL 線圈類型

Non: Without Coil 無記號:無線圈
A1 : RAC110V 60/50HZ D1 : DC12V
A2 : RAC220V 60/50HZ D2 : DC24V

5 WIRING TYPE 接線型式

Non: WIRING BOX TYPE (DIN) X : DOUBLE LEAD
無:接線盒式 (DIN) 雙接線方式

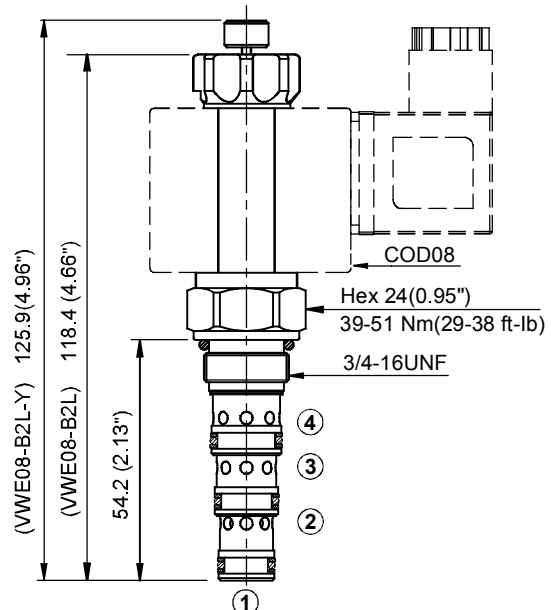


※ For more technical information of wiring type please refer to the Appendices-D or contact with us .
接線型式的詳細技術資料請查附錄-D或與我們聯繫.

6 ADJUSTMENT OPTION 調整選擇

Non Non:Standard 無記號:標準型	
Y Y:Push Style Manual Override 推壓型-手動操作復位	

◆ DIMENSIONS 外型尺寸圖



A
014

VWE