

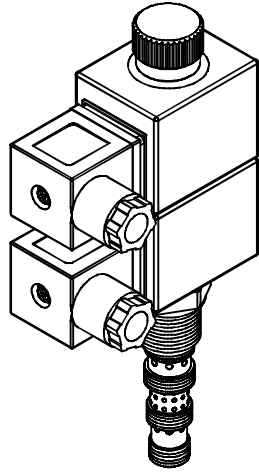
# SOLENOID OPERATED CARTRIDGE VALVES

插入式電磁閥

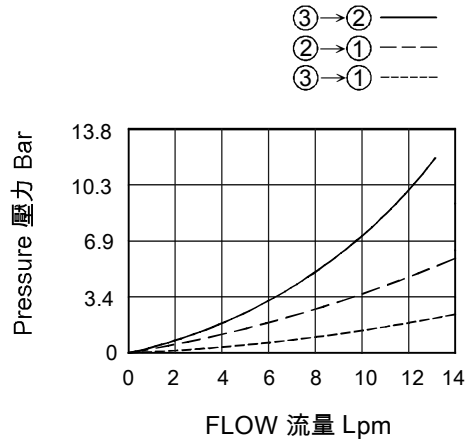
## VWE SERIES Spool 4-Way 3-Position VWE 系列閥蕊 四方向 三方位

### ◆ MODEL 型 式

VWE08-C6



### ◆ PERFORMANCE 特性曲線



### ◆ SPECIFICATIONS 規 格

Model Number 型式號碼	Maximum Pressure 最大壓力 bar	Maximum Flow 最大流量 lpm	Weight 重量 Kg
VWE08-C6	210 (3046 psi)	10 (2.64 gpm)	0.75 (1.65 lbs)
Fluid Type 流體型式		ISO VG 32 , 46 , 68	
Viscosity 黏性 cSt		10~400 (59~1854 SSU)	
Operating Temperature 操作溫度 °C		-30~100 (-22~212°F)	
Contamination Level 污染標準		ISO4406. 21/19/16 NAS1638,10	

### ◆ HOW TO ORDER 編號說明

1	2	3	4	5
VWE	08	— C6	— A1	— X

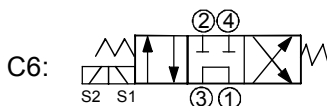
#### 1 VALVE SERIES 系列名稱

VWE= Spool 4-Way 3-Position  
閥蕊 四方向 三方位

#### 2 SUBPLATE MOUNTING SIZE 稱呼口徑

Size:08  
Cavity 孔口: CS08-4N  
See Page Appendixes-A\_004  
見附錄A\_004 頁面

#### 3 CONTROL PORT(S) 動作形式



#### 4 TYPE OF COIL 線圈類型

Non: Without Coil 無記號:無線圈  
A1 : RAC110V 60/50HZ      D1 : DC12V  
A2 : RAC220V 60/50HZ      D2 : DC24V

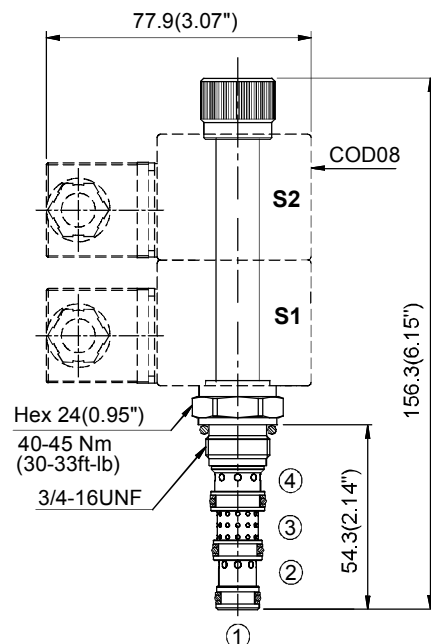
#### 5 WIRING TYPE 接線型式

Non: WIRING BOX TYPE (DIN)    X: DOUBLE LEAD  
無: 接線盒式 (DIN)                      雙接線方式



※ For more technical information of wiring type please refer to the appendixes-D or contact with us.  
接線型式的詳細技術資料請查附錄-D或與我們聯繫。

### ◆ DIMENSIONS 外型尺寸圖



A  
020  
VWE