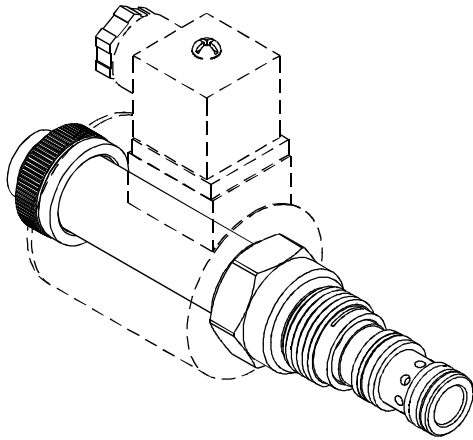
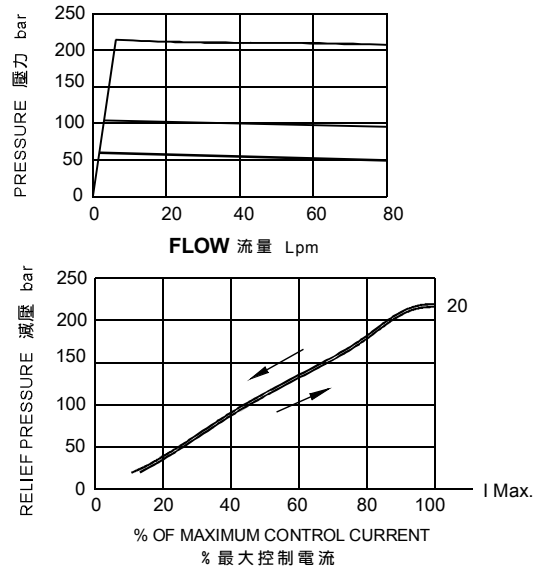


◆ **MODEL 型式**  
EVBP-10



◆ **PERFORMANCE 特性曲線**



◆ **SPECIFICATIONS 規格**

Model Number 型式號碼	Maximum Pressure 最大壓力 bar	Maximum Flow 最大流量 lpm	Rated Current 額定電流 mA	Voltage 電壓 VDC	Weight 重量 Kg
EVBP-10	350 (5076psi)	80 ( 21.13 gpm)	1700±10%	12	0.3 (0.66 lbs)
			850±10%	24	
<b>Fluid Type 流體型式</b>			ISO VG 32 , 46 , 68		
<b>Viscosity 黏性 cSt</b>			10~400 (59~1854 SSU)		
<b>Operating Temperature 操作溫度 °C</b>			-15~70 (-5~158 °F)		
<b>Contamination Level 污染標準</b>			ISO4406. 21/19/16 NAS1638,10		

◆ **HOW TO ORDER 編號說明**

1	2	3
EVBP	10	— 20

**1 VALVE SERIES 系列名稱**  
EVBP = Proportional Reducing Valves  
比例減壓閥

**2 SUBPLATE MOUNTING SIZE 稱呼口徑**  
Size:10  
Cavity 孔口 : CS10-3N  
See Page Appendixes-A\_002  
見附錄A\_002 頁面

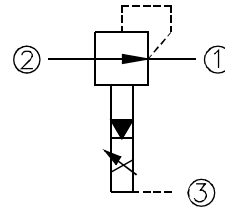
**3 ADJUSTMENT PRESSURE 壓力調整範圍**

Code 編碼	Adjustment pressure 壓力調整範圍
04	5 ~ 40 (bar)
07	5 ~ 70 (bar)
09	9 ~ 105 (bar)
10	15 ~ 140 (bar)
20	20 ~ 210 (bar)
35	35 ~ 350 (bar)

◆ **TYPE OF COIL 線圈類型**  
Model number 型式編號 : COS12  
See Appendixes-D  
見附錄 D

● Coils must be ordered separately  
線圈必須分開訂購

◆ **CONTROL PORT(S) 動作形式**



◆ **DIMENSIONS 外型尺寸圖**

