

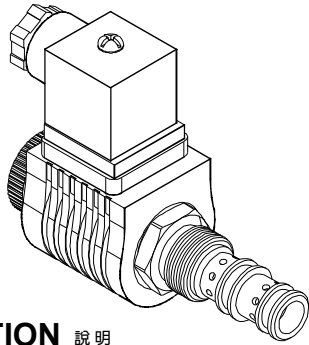
PROPORTIONAL VALVES 比例閥

EVF SERIES PROPORTIONAL FLOW VALVES

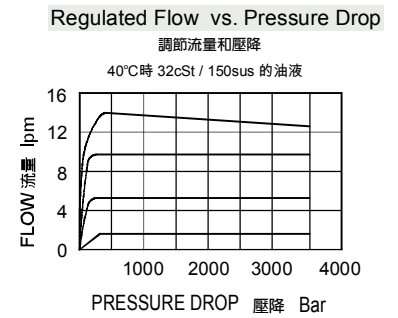
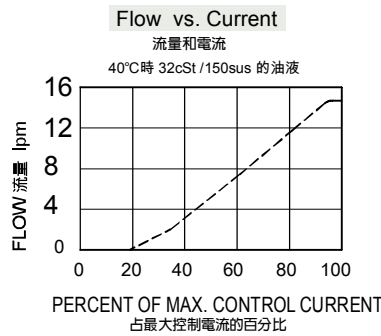
EVF 系列比例流量閥

◆ MODEL 型式

EVF-08



◆ PERFORMANCE 特性曲線



◆ DESCRIPTION 說明

Proportional flow valve. It can be used as a priority-type flow regulator with pressure-compensated, regulated and bypass flow. It can also be used as a restrictive-type 2-way, pressure-compensated flow regulator when the bypass line (port ②) is blocked. 比例流量閥. 可以用作帶壓力補償的優先流量調節閥, 調節和旁通流量, 當封閉旁通線路(油口 ②)時, 也可以用作2通節流型壓力補償流量調節閥.

◆ SPECIFICATIONS 規格

Model Number 型式號碼	Operating Pressure 操作壓力 bar	Maximum Flow 最大流量 lpm	Maximum Current 最大電流 mA	Voltage 電壓 VDC	Weight 重量 Kg
EVF-08	250 (3626 psi)	23 (6.03 gpm)	1400±150 700±75	12 24	0.14 (0.30 lbs)
Fluid Type 流體型式			ISO VG 32, 46, 68		
Viscosity 黏性 cSt			10~400 (59~1854 SSU)		
Operating Temperature 操作溫度 °C			-30~100 (-22~212°F)		
Contamination Level 污染標準			ISO4406. 21/19/16 NAS1638,10		

◆ HOW TO ORDER 編號說明

1	2	3	4	5
EVF	08	— NC —	D2	*

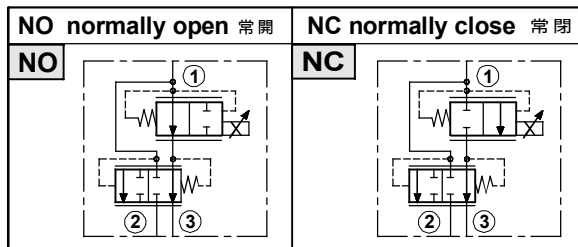
1 VALVE SERIES 系列名稱

EVF = Proportional Flow Valves 比例流量閥

2 SUBPLATE MOUNTING SIZE 稱呼口徑

Size: 08
Cavity 孔口: CS08-3N
See Page Appendixes-A_001
見附錄A_001 頁面

3 CONTROL PORT(S) 動作形式



4 TYPE OF COIL 線圈類型

Non: Without Coil 無記號: 無線圈

D1: DC12V
D2: DC24V

● TYPE OF COIL 線圈類型

Model number 型式編號: COBH08

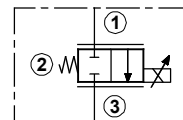
● Coils must be ordered separately 線圈必須分開訂購

5 SEALS 密封件

Non: NBR (Standard) 無記號: 丁腈橡膠(標準型)
HN: HNBR HN: 氫化丁腈橡膠
V: VITON V: 氟橡膠

◆ CONTROL PORT(S) 動作形式

2 - Ported
2 - 位置



◆ DIMENSIONS 外型尺寸圖

