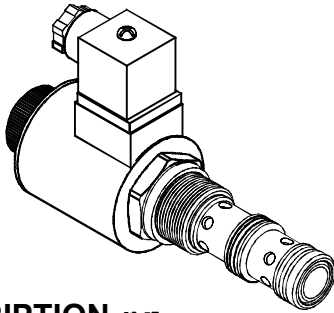


# PROPORTIONAL VALVES 比例閥

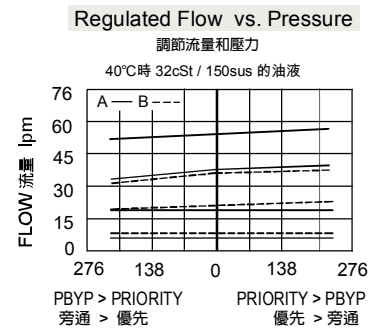
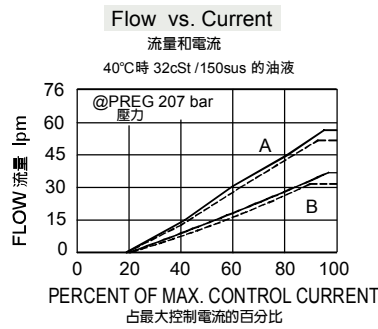
## EVF SERIES PROPORTIONAL FLOW VALVES

EVF 系列比例流量閥

### ◆ MODEL 型式 EVF-12



### ◆ PERFORMANCE 特性曲線



### ◆ DESCRIPTION 說明

Proportional flow valve. It can be used as a priority-type flow regulator with pressure-compensated, regulated and bypass flow. It can also be used as a restrictive-type 2-way, pressure-compensated flow regulator when the bypass line (port ②) is blocked. 比例流量閥。可以用作帶壓力補償的優先流量調節閥，調節和旁通流量，當封閉旁通線路(油口 ②)時，也可以用作2通節流型壓力補償流量調節閥。

### ◆ SPECIFICATIONS 規格

Model Number 型式號碼	Operating Pressure 操作壓力 bar	Maximum Flow 最大流量 lpm	Maximum Current 最大電流 mA	Voltage 電壓 VDC	Weight 重量 Kg
EVF-12	250 (3626 psi)	114 (29.07 gpm)	1600±200 800±100	12 24	0.76 (1.68 lbs)
<b>Fluid Type</b> 液體型式			ISO VG 32, 46, 68		
<b>Viscosity</b> 黏性 cSt			10~400 (59~1854 SSU)		
<b>Operating Temperature</b> 操作溫度 °C			-30~100 (-22~212°F)		
<b>Contamination Level</b> 污染標準			ISO4406. 21/19/16 NAS1638,10		

### ◆ HOW TO ORDER 編號說明

<b>1</b>	<b>2</b>	<b>3</b>	<b>4</b>	<b>5</b>	<b>6</b>	<b>7</b>
EVF	12	A	NC	D2	*	*

#### 1 VALVE SERIES 系列名稱

EVF = Proportional Flow Valves 比例流量閥

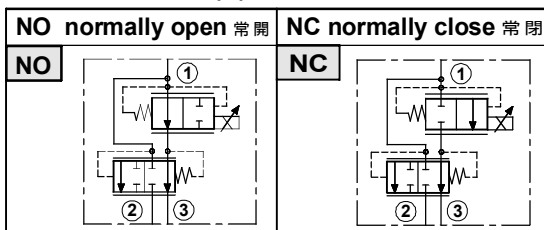
#### 2 SUBPLATE MOUNTING SIZE 稱呼口徑

Size: 12  
Cavity 孔口: CS12-3N  
See Page Appendixes-A\_002  
見附錄A\_002 頁面

#### 3 REGULATED FLOW RANGE 調節流量範圍

Model 型式	Regulated Flow Rate 調節流量 lpm
A	57 lpm (15 gpm)
B	38 lpm (10 gpm)

#### 4 CONTROL PORT(S) 動作形式



#### 5 TYPE OF COIL 線圈類型

Non: Without Coil 無記號:無線圈  
D1: DC12V  
D2: DC24V

#### ● TYPE OF COIL 線圈類型

Model number 型式編號: COS12  
● Coils must be ordered separately 線圈必須分開訂購

#### 6 ADJUSTMENT OPTION 調整選擇

Non: Standard 無記號:標準型	S: Twist Style Manual Override 旋緊型-手動操作復位	Y: Push Style Manual Override 推壓型-手動操作復位

#### 7 SEALS 密封件

Non: NBR (Standard) 無記號:丁腈橡膠(標準型)  
HN: HNBR HN: 氟化丁腈橡膠  
V: VITON V: 氟橡膠

### ◆ DIMENSIONS 外型尺寸圖

