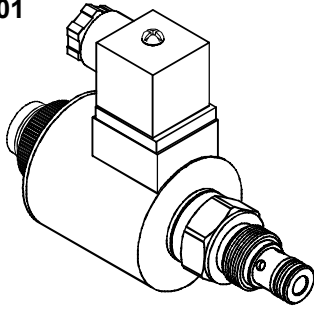


PROPORTIONAL VALVES 比例閥

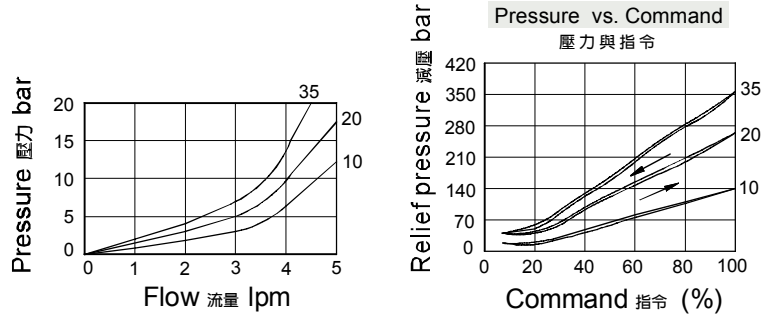
EVR SERIES PROPORTIONAL RELIEF VALVES EVR 系列比例調壓閥

◆ MODEL 型式

EVR-01



◆ PERFORMANCE 特性曲線



◆ SPECIFICATIONS 規格

Model Number 型式號碼	Maximum Pressure 最大壓力 bar	Maximum Flow 最大流量 lpm	Maximum Current 最大電流 mA	Voltage 電壓 VDC	Weight 重量 Kg
EVR-01	350 (5076psi)	5 (1.32 gpm)	1800±10%	12	0.3 (0.66 lbs)
			900±10%	24	
Fluid Type 流體型式			ISO VG 32, 46, 68		
Viscosity 黏性 cSt			10~400 (59~1854 SSU)		
Operating Temperature 操作溫度 °C			-30~100 (-22~212°F)		
Contamination Level 污染標準			ISO4406. 20/18/15 NAS1638. 9		

◆ HOW TO ORDER 編號說明

1	2	3	4
EVR	01	— 10	— *

1 VALVE SERIES 系列名稱

EVR = Proportional Relief Valves
(Direct Acting Type)
比例調壓閥(直動式)

2 SUBPLATE MOUNTING SIZE 稱呼口徑

Size:01
Cavity 孔口: CS08-2N
See Appendices-A 見附錄A
For Manifold See Appendices-B 油路板見附錄B

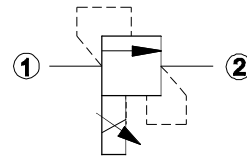
3 ADJUSTMENT PRESSURE 壓力調整範圍

Code 編碼	Adjustment pressure 壓力調整範圍
04	5 ~ 40 (bar)
07	5 ~ 70 (bar)
09	9 ~ 105 (bar)
10	15 ~ 140 (bar)
25	30 ~ 250 (bar)
35	35 ~ 350 (bar)

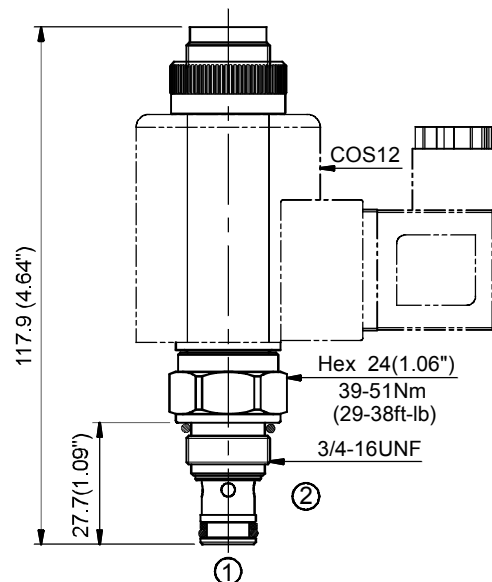
4 ADJUSTMENT OPTION 調整選擇

Non Non:Standard 無記號:標準型		Y Y:Push Style Manual Override 推壓型— 手動操作復位	
S S:Twist Style Manual Override 旋緊型— 手動操作復位			

◆ CONTROL PORT(S) 動作形式



◆ DIMENSIONS 外型尺寸圖



◆ TYPE OF COIL 線圈類型

Model number 型式編號: COS12
See Appendices-D 見附錄D

● Coils must be ordered separately 線圈必須分開訂購