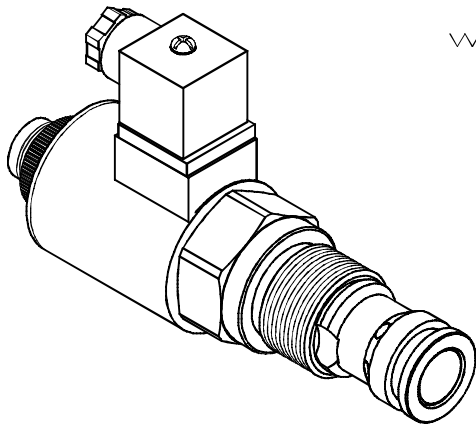


PROPORTIONAL VALVES 比例閥

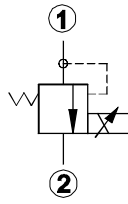
EVR SERIES PROPORTIONAL RELIEF VALVES EVR 系列比例調壓閥

◆ MODEL 型 式

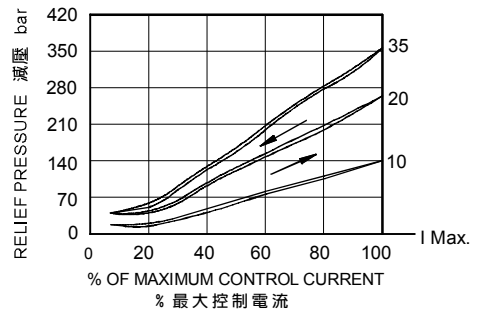
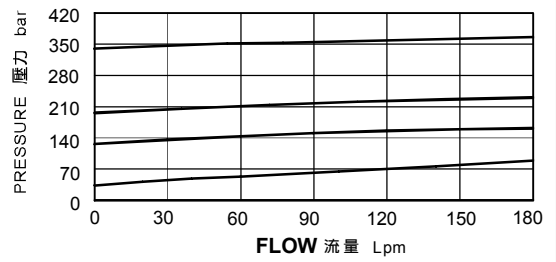
EVR-12



◆ CONTROL PORT(S) 動作形式



◆ PERFORMANCE 特性曲線



◆ SPECIFICATIONS 規 格

Model Number 型式號碼	Maximum Pressure 最大壓力 bar	Maximum Flow 最大流量 lpm	Rated Current 額定電流 mA	Voltage 電壓 VDC	Weight 重量 Kg
EVR-12	350 (5076psi)	180 (47.55 gpm)	1700±10%	12	0.45 (0.99 lbs)
			850±10%	24	
Fluid Type 流體型式			ISO VG 32 , 46 , 68		
Viscosity 黏性 cSt			10~400 (59~1854 SSU)		
Operating Temperature 操作溫度 °C			-30~100 (-22~212°F)		
Contamination Level 污染標準			ISO4406. 21/19/16 NAS1638,10		

◆ HOW TO ORDER 編號說明

1	2	3	4
EVR	12	— 10	— *

1 VALVE SERIES 系列名稱

EVR = Proportional Relief Valves
比例調壓閥

2 SUBPLATE MOUNTING SIZE 稱呼口徑

Size:10
Cavity 孔口: CS12-2N
See Page Appendixes-A_001
見附錄A_001 頁面

3 ADJUSTMENT PRESSURE 壓力調整範圍

Code 編碼	Adjustment pressure 壓力調整範圍
07	※ ~ 70 (bar)
09	9~ 105 (bar)
10	15 ~ 140 (bar)
20	20 ~ 210 (bar)
25	20 ~ 250 (bar)
35	35 ~ 350 (bar)

◆ TYPE OF COIL 線圈類型

Model number 型式編號: COS12
See Appendixes-D
見附錄 D

● Coils must be ordered separately
線圈必須分開訂購

4 ADJUSTMENT OPTION 調整選擇

Non	Y
Non:Standard 無記號:標準型	Y:Push Style Manual Override 推壓型— 手動操作復位

◆ DIMENSIONS 外型尺寸圖

