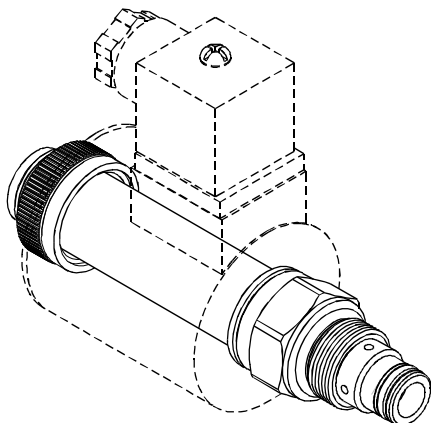
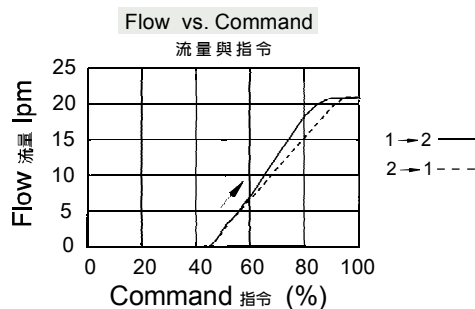
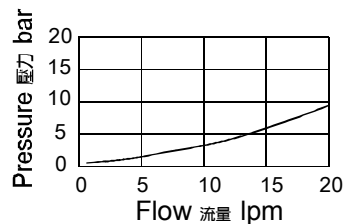


◆ **MODEL 型 式**

EVSV08-28



◆ **PERFORMANCE 特性曲線**



◆ **SPECIFICATIONS 規 格**

Model Number 型式號碼	Maximum Pressure 最大壓力 bar	Maximum Flow 最大流量 lpm	Rated Current 額定電流 mA	Voltage 電壓 VDC	Weight 重量 Kg
EVSV08-28	210 (3046psi)	20 ( 5.28 gpm)	2000±200 1000±100	12 24	0.25 (0.55 lbs)
<b>Fluid Type</b> 流體型式			ISO VG 32 , 46 , 68		
<b>Viscosity</b> 黏性 cSt			10~400 (59~1854 SSU)		
<b>Operating Temperature</b> 操作溫度 °C			-30~100 (-22~212°F)		
<b>Contamination Level</b> 污染標準			ISO4406. 20/18/15 NAS1638. 9		

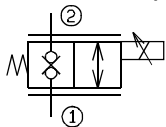
◆ **HOW TO ORDER 編號說明**

<b>1</b>	<b>2</b>	<b>3</b>	<b>4</b>
EVSV	08	— 28	— *

**1 VALVE SERIES** 系列名稱  
EVSV = Proportional Check Valves  
比例止逆閥

**2 SUBPLATE MOUNTING SIZE** 稱呼口徑  
Size:08  
Cavity 孔口 : CS08-2N  
See Appendices-A 見附錄A  
For Manifold See Appendices-B 油路板見附錄B

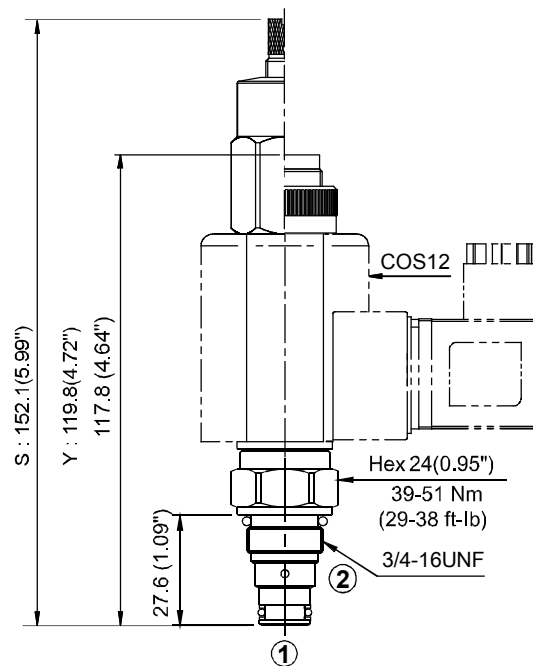
**3 CONTROL PORT(S)** 動作形式  
**28:**



**4 ADJUSTMENT OPTION** 調整選擇

<b>Non</b> Non:Standard 無記號 : 標準型		<b>Y</b> Y:Push Style Manual Override 推壓型— 手動操作復位	
<b>S</b> S:Twist Style Manual Override 旋緊型— 手動操作復位			

◆ **DIMENSIONS 外型尺寸圖**



◆ **TYPE OF COIL 線圈類型**

Model number 型式編號 : COS12  
See Appendices-D 見附錄 D

● Coils must be ordered separately 線圈必須分開訂購