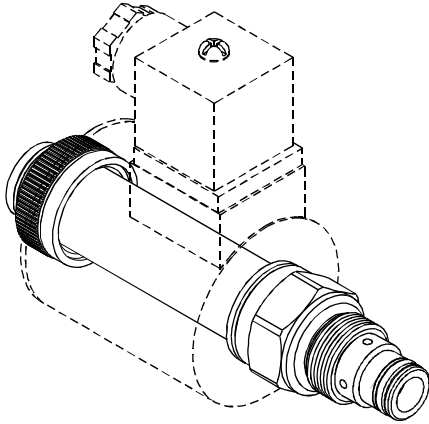
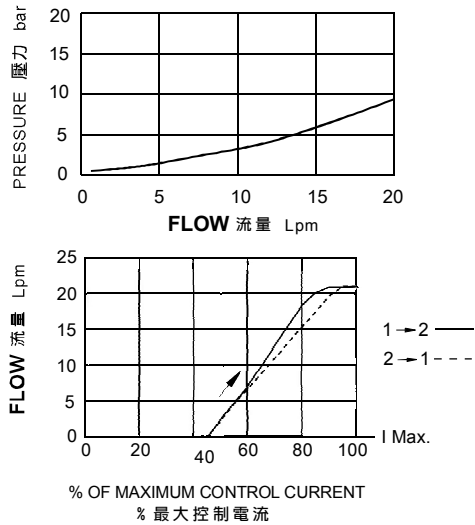


◆ MODEL 型式

EVSV08-28



◆ PERFORMANCE 特性曲線



◆ SPECIFICATIONS 規格

Model Number 型式號碼	Maximum Pressure 最大壓力 bar	Maximum Flow 最大流量 lpm	Rated Current 額定電流 mA	Voltage 電壓 VDC	Weight 重量 Kg
EVSV08-28	210 (3046psi)	20 (5.28 gpm)	2000±200	12	0.25 (0.55 lbs)
			1000±100	24	
Fluid Type 流體型式			ISO VG 32, 46, 68		
Viscosity 黏性 cSt			10~400 (59~1854 SSU)		
Operating Temperature 操作溫度 °C			-30~100 (-22~212°F)		
Contamination Level 污染標準			ISO4406. 21/19/16 NAS1638,10		

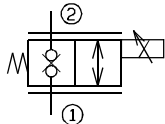
◆ HOW TO ORDER 編號說明

1	2	3	4
EVSV	08	— 28	— *

1 VALVE SERIES 系列名稱
EVSV = Proportional Check Valves
比例止逆閥

2 SUBPLATE MOUNTING SIZE 稱呼口徑
Size:08
Cavity 孔口 : CS08-2N
See Page Appendixes-A_001
見附錄A_001 頁面

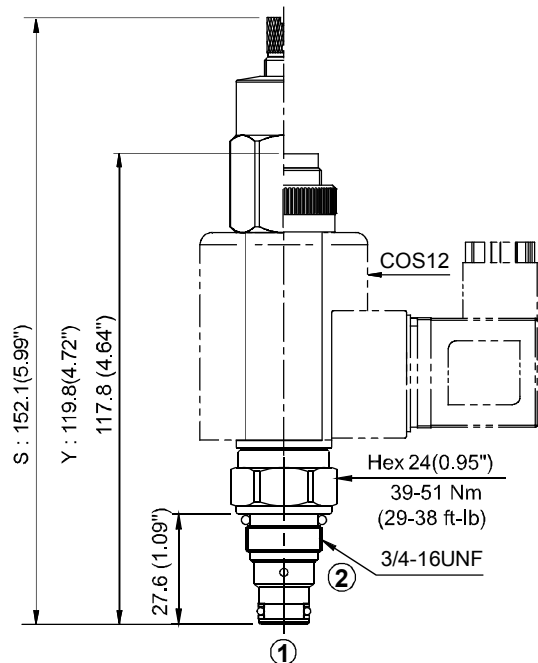
3 CONTROL PORT(S) 動作形式
28:



4 ADJUSTMENT OPTION 調整選擇

Non	Y
Non:Standard 無記號：標準型	Y:Push Style Manual Override 推壓型— 手動操作復位
S	
S:Twist Style Manual Override 旋緊型— 手動操作復位	

◆ DIMENSIONS 外型尺寸圖



◆ TYPE OF COIL 線圈類型

Model number 型式編號 : COS12
See Appendixes-D 見附錄 D

● Coils must be ordered separately 線圈必須分開訂購