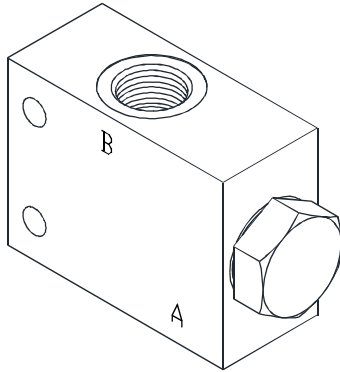
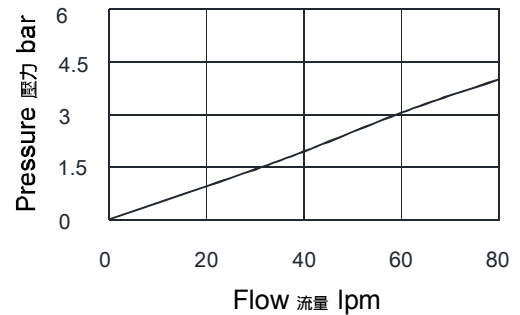


◆ MODEL 型式 VFC-120



◆ PERFORMANCE 特性曲線



◆ SPECIFICATIONS 規格

Model Number 型式號碼	Connecting PT 適用管徑	Maximum Pressure 最大壓力 bar	Maximum Flow 最大流量 lpm	Weight 重量 Kg
VFC-120	1/2"	350 (5076 psi)	80 (21.13 gpm)	1.3 (2.87 lbs)
Fluid Type 流體型式		ISO VG 32, 46, 68		
Viscosity 黏性 cSt		10~400 (59~1854 SSU)		
Operating Temperature 操作溫度 °C		-30~100 (-22~212°F)		
Contamination Level 污染標準		ISO4406. 20/18/15 NAS1638. 9		

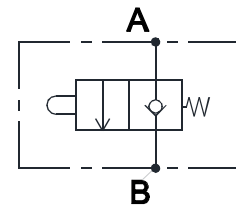
◆ HOW TO ORDER 編號說明

1	2
VFC	120

1 VALVE SERIES 系列名稱
VFC = Mechanical Diverter Valves
機械式換向閥

2 SUBPLATE MOUNTING SIZE 稱呼口徑
120=G 1/2"

◆ CONTROL PORT(S) 動作形式



◆ DIMENSIONS 外型尺寸圖

