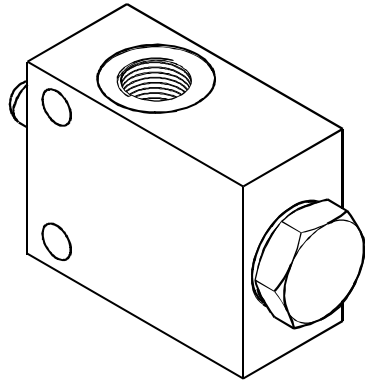
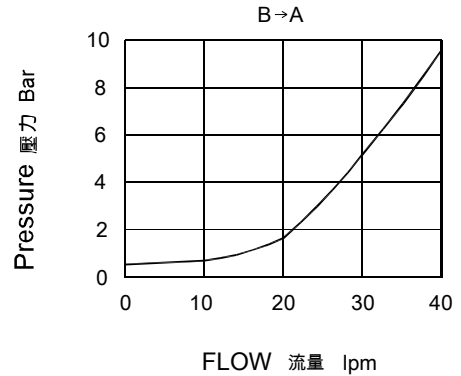


◆ **MODEL 型 式**
VFC-38



◆ **PERFORMANCE 特性曲線**



◆ **SPECIFICATIONS 規 格**

Model Number 型式號碼	Connecting PT 適用管徑	Maximum Pressure 最大壓力 bar	Maximum Flow 最大流量 lpm	Weight 重量 Kg
VFC-38	3/8" Gas	350 (5076 psi)	25 (6.60 gpm)	0.7 (1.54lbs)
Fluid Type 流體型式		ISO VG 32, 46, 68		
Viscosity 黏性 cSt		10~400 (59~1854 SSU)		
Operating Temperature 操作溫度 °C		-30~100 (-22~212°F)		
Contamination Level 污染標準		ISO4406. 21/19/16 NAS1638,10		

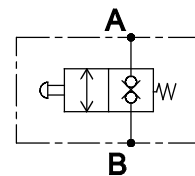
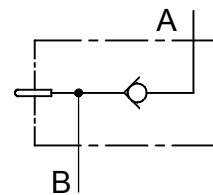
◆ **HOW TO ORDER 編號說明**

1	2
VFC	38

1 VALVE SERIES 系列名稱
VFC = MECHANICAL DIVERTER VALVES
機械式換向閥

2 SUBPLATE MOUNTING SIZE 稱呼口徑
38=G 3/8"
ISO CETOP3
DIN NG 6
NFPA D03

◆ **CONNECTING TYPE 連接型式**



◆ **DIMENSIONS 外型尺寸圖**

