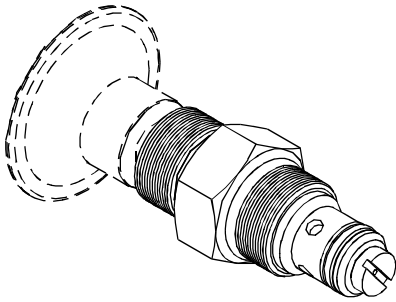


◆ MODEL 型式 VMV08



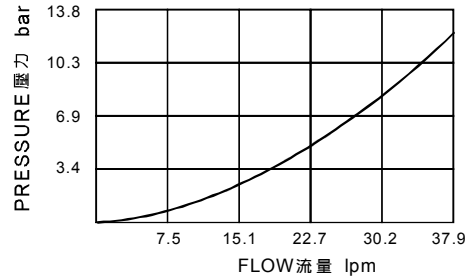
◆ DESCRIPTION 說明

A cam-operated, two-way, normally-closed poppet-type directional valve.
凸輪操作，二方向，正常關閉提升閥型式方向閥。

◆ PERFORMANCE 特性曲線 (Cartridge Only)

Oil Temperature : 50°C (122°F)
油溫度

Viscosity : 35 cSt
黏度



◆ SPECIFICATIONS 規格

Model Number 型式號碼	Operating Pressure 操作壓力 bar	Flow 流量 lpm	Weight 重量 Kg
VMV-08	250 (3626 psi)	15.1 (3.99 gpm)	0.35 (0.77 lbs)
Fluid Type 流體型式		ISO VG 32, 46, 68	
Viscosity 黏性 cSt		10~400 (59~1854 SSU)	
Operating Temperature 操作溫度 °C		-30~100 (-22~212°F)	
Contamination Level 污染標準		ISO4406. 21/19/16 NAS1638,10	

◆ HOW TO ORDER 編號說明

1	2	3
VMV	08	— *

1 VALVE SERIES 系列名稱
VMV=MANUAL RELEASE VALVE
手動釋壓閥

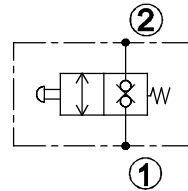
2 SUBPLATE MOUNTING SIZE 稱呼口徑

Size:08
Cavity 孔口:CS08-2N
See Page Appendixes-A_001
見附錄A_001 頁面

3 ADJUSTMENT OPTION 調整選擇

Non	
Non : Standard (Cam button) 無記號:標準型(凸輪按鈕)	
P	
P:Hand Operated Push Style Override 手控型— 按壓式操作復位	

◆ CONTROL PORT(S) 動作形式



◆ DIMENSIONS 外型尺寸圖

