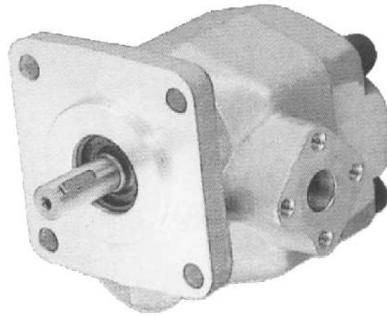


# SINGLE GEAR PUMPS

HGP-2A Series

單聯齒輪泵

PUMPS



## ◆ SPECIFICATIONS 規格

Model 產品型號	Displacement cc/rev 吐油量	Pressure bar (psi) 壓力		Speed (rpm) 轉速			Weight kg 重量
		Work 工作	Max. 最高	Rate	Max.	Min.	
HGP-2A-*2*	2	210 (3000)	250 (3500)	1800	5000	900	1.63
HGP-2A-*3*	3				5000	850	1.65
HGP-2A-*4*	4				4500	800	1.67
HGP-2A-*6*	6				3500	700	1.69
HGP-2A-*8*	7.5				3000	600	1.72
HGP-2A-*9*	9				2500	550	1.75
HGP-2A-*11*	10.5	175 (2500)	210 (3000)	2000	500	1.77	
HGP-2A-*12*	12			2000	500	1.80	

Remark: HGP-1A-f08\*2.6\* available on request.

附註: HGP-2A-2.5\*5\* 為特殊規格, 接受訂製

## ◆ HOW TO ORDER 編號說明

<b>1</b>	<b>2</b>	<b>3</b>	<b>4</b>	<b>5</b>	<b>6</b>	<b>7</b>	<b>8</b>
HGP	— 2A	— F	— 08	— R	— X	— 4BJ	— 10

### 1 MODEL 產品型號

Hydramax Gear Pump 齒輪泵

### 2 GROUP 尺碼款式

2A Group 1A 款式

### 3 MOUNTING 固定方式

F: Flange Type 法蘭型式

L: Foot Type 腳座型式

### 4 DISPLACEMENT 吐油量

2: 2 cc/rev 8: 8 cc/rev

3: 3 cc/rev 9: 9 cc/rev

4: 4 cc/rev 11: 11 cc/rev

6: 6 cc/rev 12: 12 cc/rev

### 5 ROTATIONAL DIRECTION 旋轉方向

( Viewed from shaft side 由心軸側視之 )

R: Clockwise 順時針

L: Counter-clockwise 逆時針

### 6 SHAFT TYPE 心軸型式

X: Straight Shaft 平行鍵

Y: Spline Shaft 梅花鍵

### 7 FLANGE MOUNTING TYPE 法蘭型式

4BJ: JIS 4-bolt 孔式

4BJ: JIS 4

### 8 SERIAL NUMBER 系列號碼

10

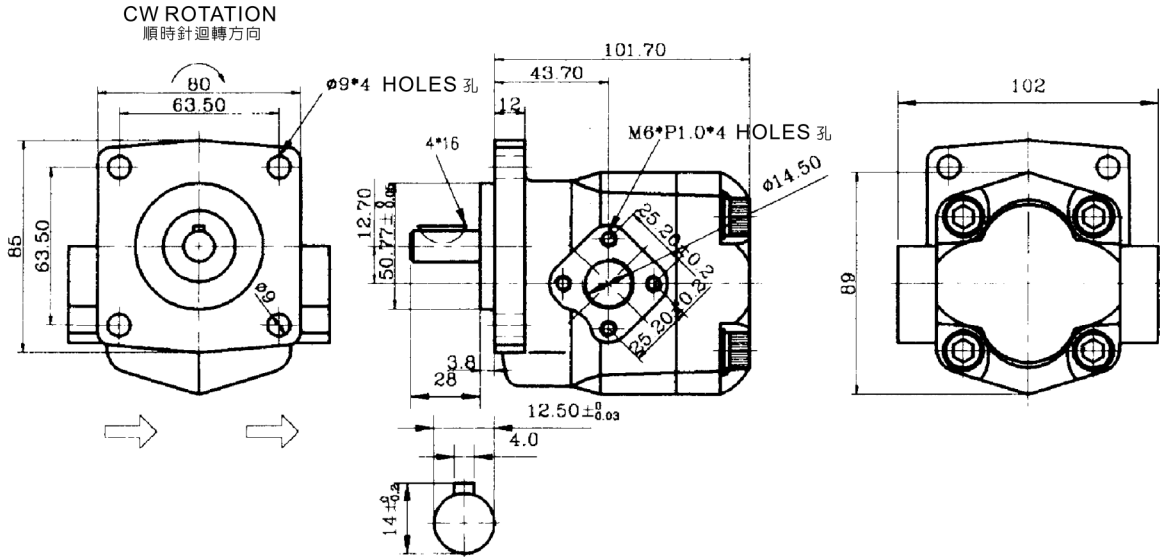
# SINGLE GEAR PUMPS

單聯齒輪泵

HGP-2A Series

## ◆ DIMENSIONS 外型尺寸圖

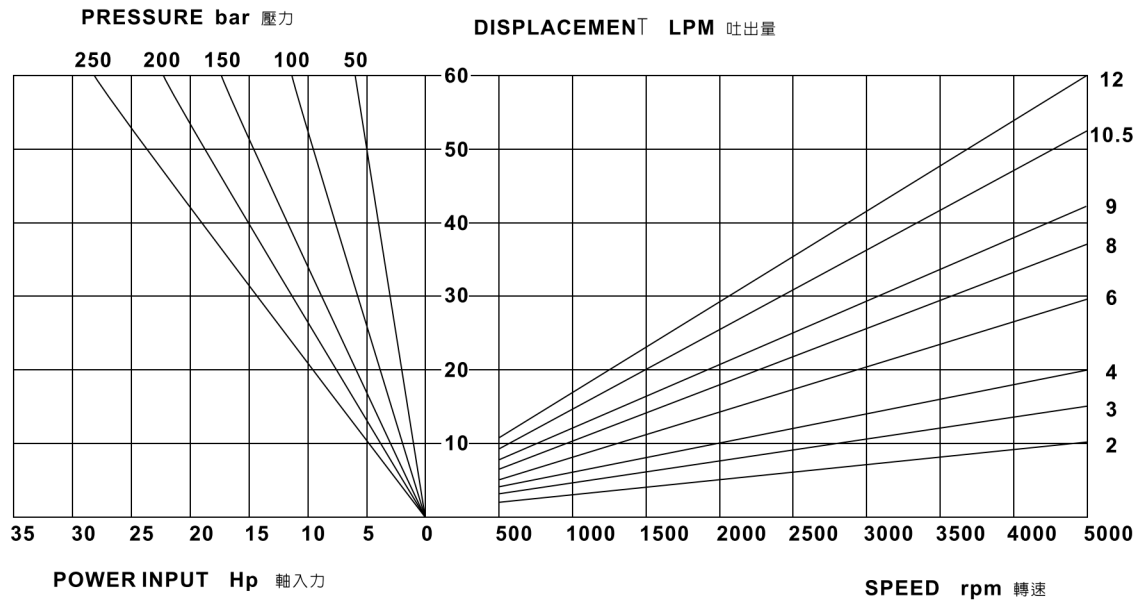
### HGP-2A Series



## ◆ Performance Curves 性能曲線

### Pressure / Power Input / Displacement / Speed

壓力/壓力軸 / 吐出量 / 轉速



PUMPS