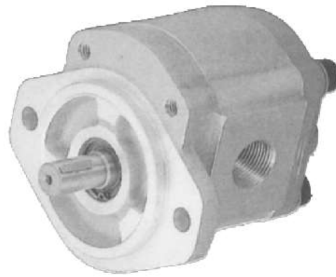


SINGLE GEAR PUMPS

HGP-3A Series

單聯齒輪泵

PUMPS



◆ SPECIFICATIONS 規格

Model 產品型號	Displacement cc/rev 吐出量	Pressure bar (psi) 壓力		Speed (rpm) 轉速			Port Sizes 出入口尺寸		Weight kg 重量
		Work 工作	Max. 最高	Rate	Max.	Min.	Out 出口	In 入口	
HGP-3A-*6*	6	210 (3000)	250 (3500)	1800	3000	700	PT3/4	PT1/2	2.25
HGP-3A-*8*	8.4								2.40
HGP-3A-*11*	11								2.55
HGP-3A-*13*	13								2.70
HGP-3A-*14*	14.3								2.85
HGP-3A-*17*	16.5								3.05
HGP-3A-*19*	19.2								3.20
HGP-3A-*23*	23								3.35
HGP-3A-*25*	25	140 (2000)	175 (2500)			400	PT1	PT3/4	3.5
HGP-3A-*28*	28								3.6
HGP-3A-*30*	30								3.6

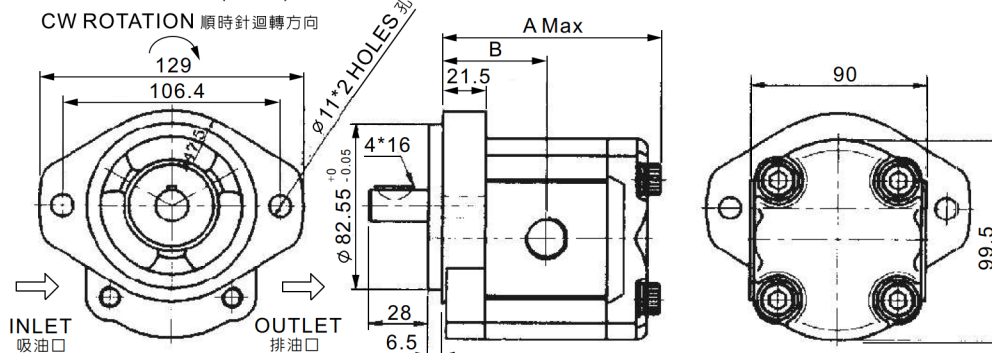
◆ HOW TO ORDER 編號說明

1	2	3	4	5	6	7	8
HGP	3A	F	13	R	X	2B	10

- MODEL 產品型號**
Hydramax Gear Pump 齒輪泵
- GROUP 尺碼款式**
3A Group 3A 款式
- MOUNTING 固定方式**
F: Flange Type 法蘭型式
L: Foot Type 腳座型式
- DISPLACEMENT 吐出量**
6: 6 cc/rev 19: 19.2 cc/rev
8: 8.4 cc/rev 23: 23 cc/rev
11: 11 cc/rev 25: 25 cc/rev
13: 13 cc/rev 28: 28 cc/rev
14: 14 cc/rev 30: 30 cc/rev
17: 16.5 cc/rev
- ROTATIONAL DIRECTION 旋轉方向**
(Viewed from shaft side 由心軸側視之)
R: Clockwise 順時針
L: Counter-clockwise 逆時針
- SHAFT TYPE 心軸型式**
X: Straight Shaft 平行鍵
Y: Spline Shaft 梅花鍵
Z: Taper Shaft 推拔鍵
- FLANGE MOUNTING TYPE 法蘭型式**
2B: SAE 2-bolt 孔式
4BD: DIN 4-bolt 孔式
- SERIAL NUMBER 系列號碼**
10

◆ DIMENSIONS 外型尺寸圖

● HGP-3A-**-2B-10 (2孔式)



SINGLE GEAR PUMPS

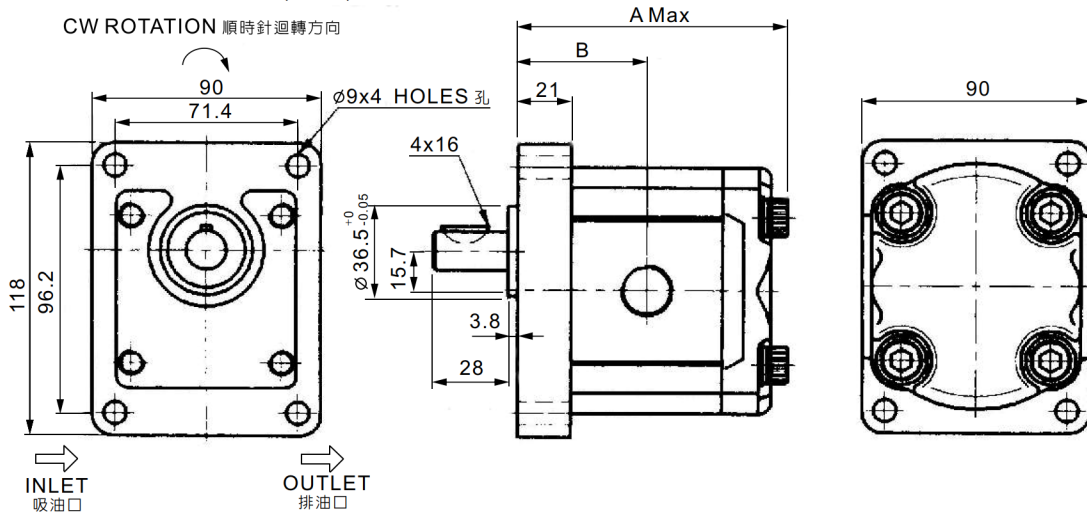
單聯齒輪泵

HGP-3A Series

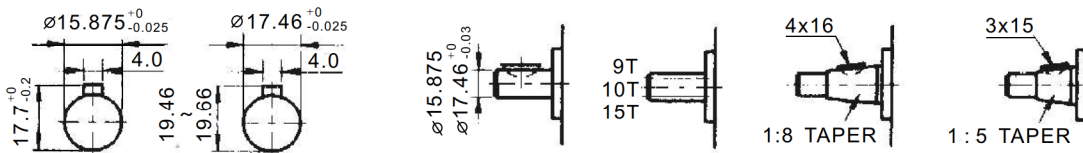
PUMPS

◆ DIMENSIONS 外型尺寸圖

● HGP-3A-**-4BD-10 (4孔式)



SHAFT TYPE



Model 產品型號	Dimension A (mm)	Dimension B (mm)	Model 產品型號	Dimension A (mm)	Dimension B (mm)
HGP-3A-*6*	105	50	HGP-3A-*19*	127	61
HGP-3A-*8*	109	51.5	HGP-3A-*23*	134	65
HGP-3A-*11*	113	54	HGP-3A-*25*	137	66
HGP-3A-*13*	117	56	HGP-3A-*28*	141	68
HGP-3A-*14*	119	57	HGP-3A-*30*	145	70
HGP-3A-*17*	123	59			

2

◆ Performance Curves 性能曲線

Pressure / Flow / Power Input, Flow / Speed

