

SINGLE GEAR PUMPS

單聯齒輪泵

HGP-3AI Series

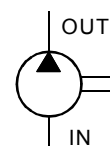
◆ MODEL 型 式

HGP - 3AI



◆ CONTROL PORT(S) 動作形式

動作形式



◆ SPECIFICATIONS 規 格

Model 產品型號	Displacement (cc/rev) 吐出量	Pressure bar (psi) 壓力		Speed (r.p.m.) 轉速			Ports Size (PT) 出入油口尺寸		Weight kg 重量
		Work 工作	Max. 最高	Rate 轉速	MAX. 最高	MIN. 最低	Outlet 出口	Inlet 入口	
HGP-3AI-2	2	240 (3480)	280 (4061)	1800	4000	700	PT 1/2"	PT 3/4"	3.69
HGP-3AI-3	3								3.73
HGP-3AI-4	4								3.79
HGP-3AI-6	6								3.87
HGP-3AI-8	8.4								3.95
HGP-3AI-11	11				3000	600			4.10
HGP-3AI-13	13								4.20
HGP-3AI-14	14.3								4.26
HGP-3AI-17	16.5								4.37
HGP-3AI-19	19.2								4.49
HGP-3AI-23	23	2800	500	PT 3/4"	PT 1"	4.69			
HGP-3AI-25	25					4.74			
HGP-3AI-28	28					4.85			
HGP-3AI-30	30					4.95			
HGP-3AI-33	33					5.10			
HGP-3AI-35	35	170 (2465)	205 (2973)	1200	2500		PT 3/4"	PT 1"	5.21
HGP-3AI-35	35	155 (2248)	170 (2465)						

◆ HOW TO ORDER 編號說明

1	2	3	4	5	6	7	8
HGP	3AI	F	11	R	X	2B	10

1 MODEL 產品型號

Hydramax Gear Pump 齒輪泵

2 GROUP 尺碼款式

3 AI Group 3AI 款式

3 MOUNTING 固定方式

F: Flange Type 法蘭型式
L: Lug mounting 腳座型式

4 DISPLACEMENT 吐出量

2: 2 cc/rev 17: 16.5 cc/rev
3: 3 cc/rev 19: 19.2 cc/rev
4: 4 cc/rev 23: 23 cc/rev
6: 6 cc/rev 25: 25 cc/rev
8: 8.4 cc/rev 28: 28 cc/rev
11: 11 cc/rev 30: 30 cc/rev
13: 13 cc/rev 33: 33 cc/rev
14: 14.3 cc/rev 35: 35 cc/rev

5 ROTATIONAL DIRECTION 旋轉方向

(Viewed from shaft side 由心軸側視之)

R: Clockwise 順時針
L: Counter-clockwise 逆時針

6 SHAFT TYPE 心軸型式

X: Straight Shaft 平行鍵
Y: Spline Shaft 梅花鍵

7 FLANGE MOUNTING TYPE 法蘭型式

2B: SAE 2-bolt 孔式
4BD: DIN 4-bolt 孔式

8 SERIAL NUMBER 系列號碼

10

SINGLE GEAR PUMPS

單聯齒輪泵

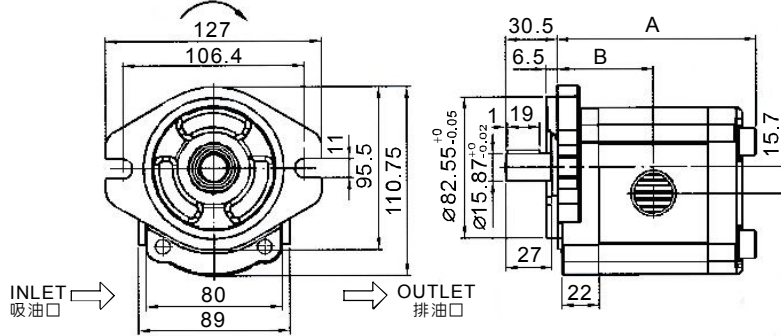
HGP-3AI Series

PUMPS

◆ DIMENSIONS 外型尺寸圖

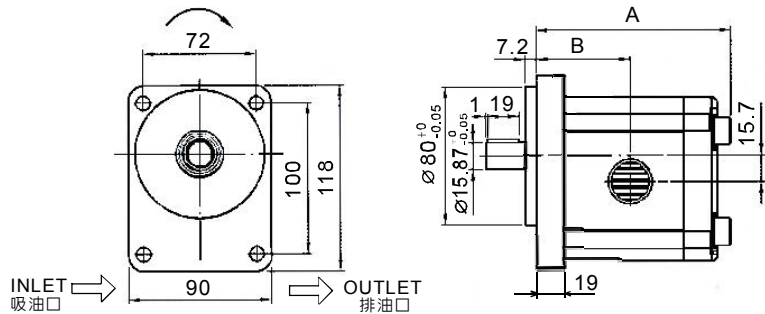
● HGP - 3AI - 2B

CW ROTATION 順時針迴轉方向



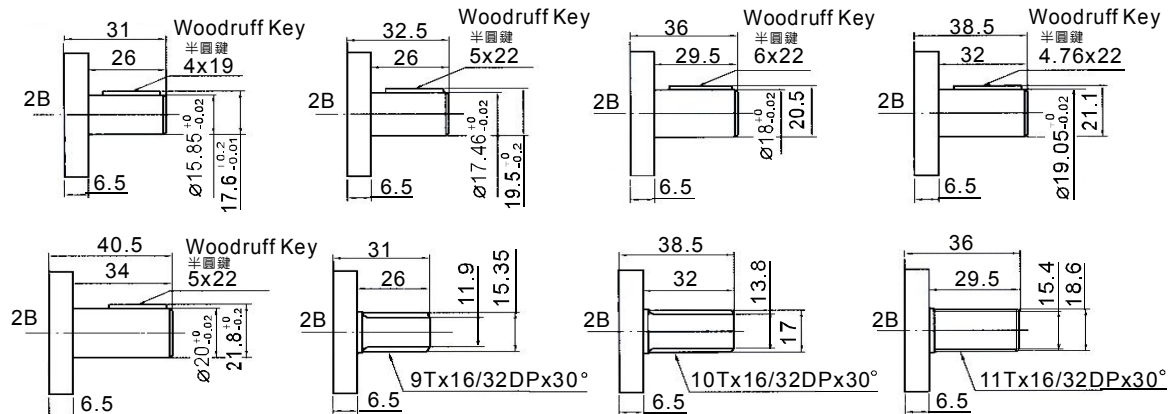
● HGP - 3AI - 4BD

CW ROTATION 順時針迴轉方向

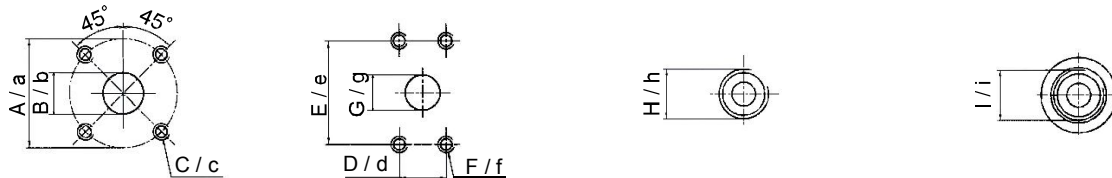


Model 產品型號	Dimension A 尺寸 A (mm)	Dimension B 尺寸 B (mm)
HGP-3AI-2	97.4	46.7
HGP-3AI-3	99	47.5
HGP-3AI-4	101	48.5
HGP-3AI-6	105	50
HGP-3AI-8	109	51.5
HGP-3AI-11	113	54
HGP-3AI-13	117	56
HGP-3AI-14	119	57
HGP-3AI-17	123	59
HGP-3AI-19	127	61
HGP-3AI-23	134	65
HGP-3AI-25	137	66
HGP-3AI-28	141	68
HGP-3AI-30	145	70
HGP-3AI-33	150	73
HGP-3AI-35	154	75

◆ SHAFT TYPE 心軸型式



◆ INLET AND OUTLET SIZE 出入口尺寸



Inlet 入口						
A	B	C	D	E	F	G
40	18.5	M6	17.48	38.1	5/16"-18UNC	14.5
40	18.5	M6	22.23	47.63	3/8"-16UNC	18.5
40	18.5	M8	26.2	52.4	3/8"-16UNC	24

Outlet 出口						
a	b	c	d	e	f	g
35	14.5	M6	17.48	38.1	5/16"-18UNC	14.5
40	14.5	M6	17.48	38.1	5/16"-18UNC	14.5
30	14.5	M6	22.23	47.63	3/8"-16UNC	18.5

G, BSP, PF	
Inlet 入口	Outlet 出口
H	h
G 1/2"	G 1/2"
G 3/4"	G 1/2"
G 1"	G 3/4"

UNF	
Inlet 入口	Outlet 出口
l	i
1 1/16"-12UN	7/8"-14UNF
1 5/16"-12UNF	1 1/16"-12UN