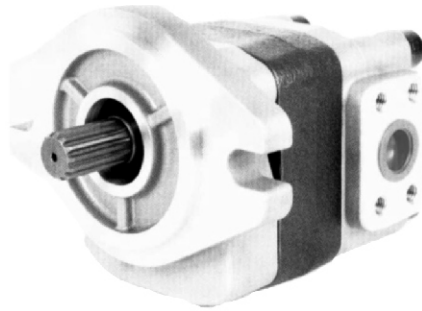


SINGLE GEAR PUMPS

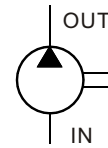
單聯齒輪泵

HGP-4A / 4B Series

MODEL 型式 HGP - 4A / 4B



CONTROL PORT(S) 動作形式



SPECIFICATIONS 規格

Model 產品型號	Displacement cc/rev 吐出量	Pressure bar (psi) 壓力		Speed (r.p.m.) 轉速		Ports Size (PT) 出入油口尺寸		Weight kg 重量
		Work 工作	Max. 最高	MIN. 最低	MAX. 最高	Outlet 出口	Inlet 入口	
HGP-4* -20	20	250 (3625)	300 (4351)	600	3000	PT 3/4"	PT 1"	4.1
HGP-4* -23	22.5							4.6
HGP-4* -25	25							5.1
HGP-4* -28	28							5.7
HGP-4* -32	31.5							6.4
HGP-4* -36	35.5	210 (3045)	250 (3625)		7.1			
HGP-4* -40	40				8.0			
HGP-4* -45	45	175 (2538)	210 (3045)		2600	8.8		
HGP-4* -50	50				2500	9.7		
HGP-4* -55	55				2400	10.7		
HGP-4* -60	60	140 (2030)	175 (2538)	2000	PT 1"	PT 1 1/4"	11.8	
HGP-4* -70	70						125 (1813)	140 (2033)

HOW TO ORDER 編號說明

1	2	3	4	5	6	7	8
HGP	4*	F	20	R	X	2B	10

1 MODEL 產品型號
Hydramax Gear Pump 齒輪泵

2 GROUP 尺碼款式

Group 款式	4A	4B
Dimensions 尺寸		

3 MOUNTING 固定方式
F: Flange Type 法蘭型式
L: Lug mounting 腳座型式

4 DISPLACEMENT 吐出量

20 : 20 cc/rev	40 : 40 cc/rev
23 : 22.5 cc/rev	45 : 45 cc/rev
25 : 25 cc/rev	50 : 50 cc/rev
28 : 28 cc/rev	55 : 55 cc/rev
32 : 31.5 cc/rev	60 : 60 cc/rev
36 : 35.5 cc/rev	70 : 70 cc/rev

5 ROTATIONAL DIRECTION 旋轉方向
(Viewed from shaft side 由心軸側視之)
R: Clockwise 順時針
L: Counter-clockwise 逆時針

6 SHAFT TYPE 心軸型式
X: Straight Shaft 平行鍵
Y: Spline Shaft 梅花鍵

7 FLANGE MOUNTING TYPE 法蘭型式
2B: SAE 2-bolt 孔式

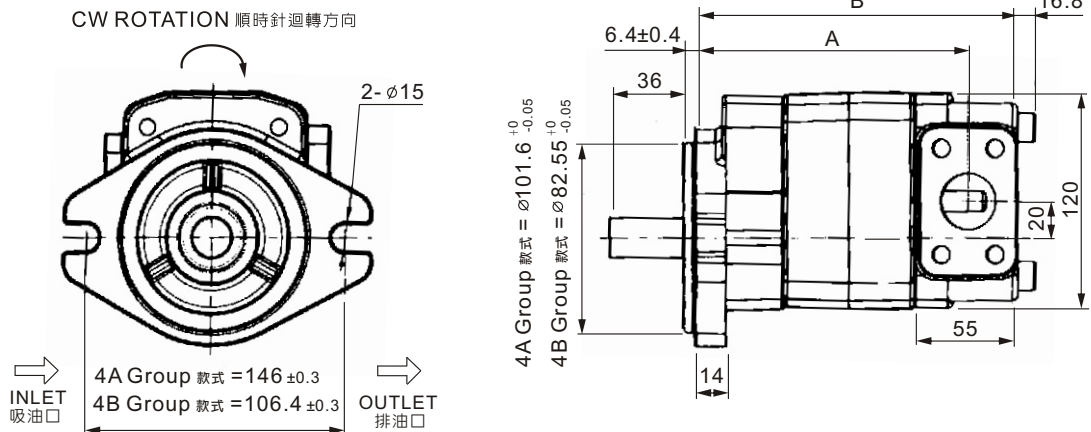
8 SERIAL NUMBER 系列號碼
10

SINGLE GEAR PUMPS

單聯齒輪泵

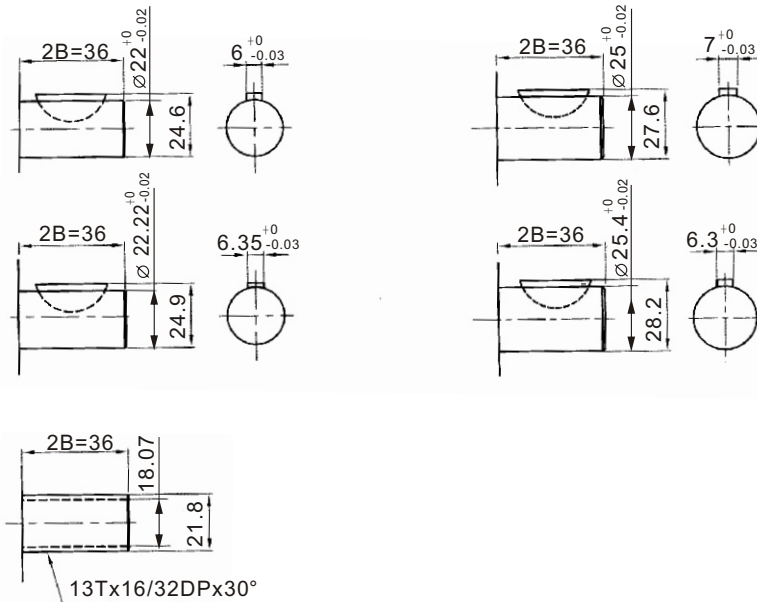
HGP-4A / 4B Series

◆ DIMENSIONS 外型尺寸圖

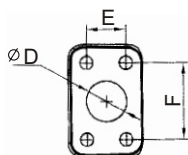


Model 產品型號	Dimension A 尺寸 A (mm)	Dimension B 尺寸 B (mm)	Model 產品型號	Dimension A 尺寸 A (mm)	Dimension B 尺寸 B (mm)
HGP-4*-20	108.4	135.9	HGP-4*-40	128.2	155.6
HGP-4*-23	110.9	138	HGP-4*-45	133.1	160.6
HGP-4*-25	113.3	140.8	HGP-4*-50	138	165.5
HGP-4*-28	116.3	143.8	HGP-4*-55	143.4	170.9
HGP-4*-32	119.8	147.2	HGP-4*-60	148.4	175.9
HGP-4*-36	123.7	151.2	HGP-4*-70	157.4	184.9

◆ SHAFT TYPE 心軸型式



◆ Inlet and Outlet Size 出入口尺寸



Dimensions 尺寸	Outlet 出口	Inlet 入口
D	31	25
E	30.2 ± 0.25	26.2 ± 0.25
F	58.7 ± 0.25	52.4 ± 0.25