

# SINGLE GEAR PUMPS

單聯齒輪泵

HGP-5A / 5AI Series

## ◆ MODEL 型式

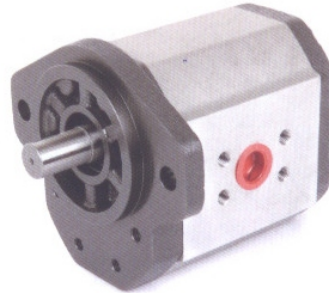
HGP-5A-2B



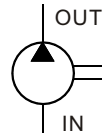
HGP-5A-4BD



HGP-5AI-2B



## ◆ CONTROL PORT(S) 動作形式



## ◆ SPECIFICATIONS 規格

Model 產品型號	Displacement (cc/rev) 吐出量	Pressure bar (psi) 壓力		Speed (r.p.m.) 轉速		Ports Size (PT) 出入口尺寸		Weight kg 重量
		Work 工作	Max. 最高	MIN. 最低	MAX. 最高	Outlet 出口	Inlet 入口	
HGP-5A-22	22	250 (3625)	300 (4351)	3000	700	PT 3/4"	PT 1"	5.61
HGP-5AI-22		280 (4061)	330 (4786)					8.96
HGP-5A-26	26	250 (3625)	300 (4786)					5.69
HGP-5AI-26		280 (4061)	330 (4786)					9.04
HGP-5A-33	33	250 (3625)	300 (4786)					5.83
HGP-5AI-33		280 (4061)	330 (4786)					9.18
HGP-5A-44	44	210 (3045)	250 (3625)		6.05			
HGP-5AI-44		240 (3480)	290 (4206)		9.40			
HGP-5A-48	48	210 (3045)	250 (3625)		6.13			
HGP-5AI-48		240 (3480)	290 (4206)		9.48			
HGP-5A-55	55	210 (3045)	250 (3625)		6.27			
HGP-5AI-55			255 (3698)		9.62			
HGP-5A-63	63	190 (2756)	240 (3481)	6.43				
HGP-5AI-63		210 (3045)		9.78				
HGP-5A-75	75	180 (2611)	210 (3045)	6.67				
HGP-5AI-75		190 (2756)		10.02				
HGP-5A-80	80	170 (2466)	200 (2901)	6.77				
HGP-5AI-80		180 (2611)	210 (3045)	10.12				
HGP-5A-90	90	160 (2321)	190 (2538)	6.97				
HGP-5AI-90		170 (2466)		10.32				

## ◆ HOW TO ORDER 編號說明

<b>1</b>	<b>2</b>	<b>3</b>	<b>4</b>	<b>5</b>	<b>6</b>	<b>7</b>	<b>8</b>
HGP	5A	F	22	R	X	2B	10

### 1 MODEL 產品型號

Hydramax Gear Pump 齒輪泵

### 2 GROUP 尺碼款式

5A Group 5A 款式  
5AI Group 5AI 款式

### 3 MOUNTING 固定方式

F: Flange Type 法蘭型式  
L: Lug mounting 腳座型式

### 4 DISPLACEMENT 吐出量

22 : 22 cc/rev    55 : 55 cc/rev  
26 : 26 cc/rev    63 : 63 cc/rev  
33 : 33 cc/rev    75 : 75 cc/rev  
44 : 44 cc/rev    80 : 80 cc/rev  
48 : 48 cc/rev    90 : 90 cc/rev

### 5 ROTATIONAL DIRECTION 旋轉方向

( Viewed from shaft side 由心軸側視之 )

R: Clockwise 順時針

L: Counter-clockwise 逆時針

### 6 SHAFT TYPE 心軸型式

X: Straight Shaft 平行鍵

Y: Spline Shaft 梅花鍵

### 7 FLANGE MOUNTING TYPE 法蘭型式

2B: SAE 2-bolt 孔式

4BD: DIN 4-bolt 孔式

### 8 SERIAL NUMBER 系列號碼

10

# SINGLE GEAR PUMPS

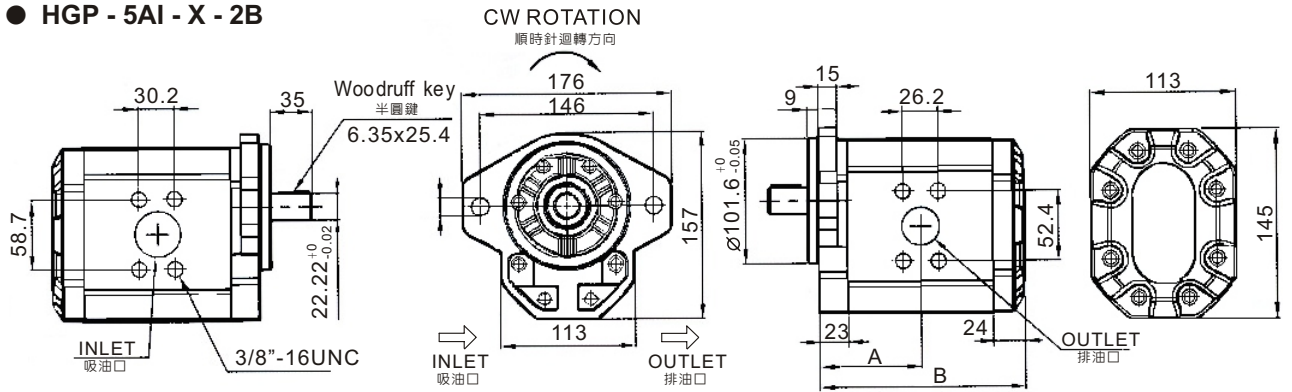
單聯齒輪泵

HGP-5A / 5AI Series

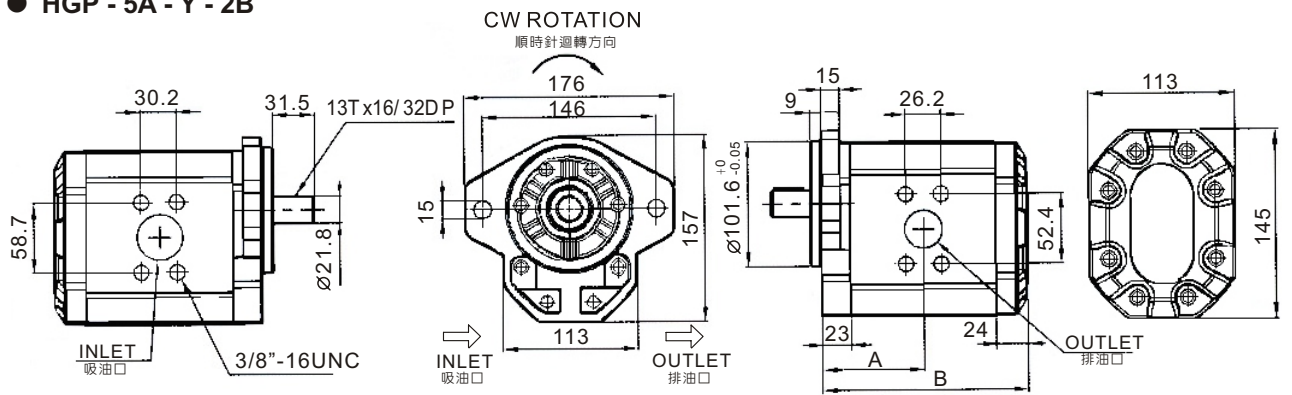
PUMPS

## ◆ DIMENSIONS 外型尺寸圖

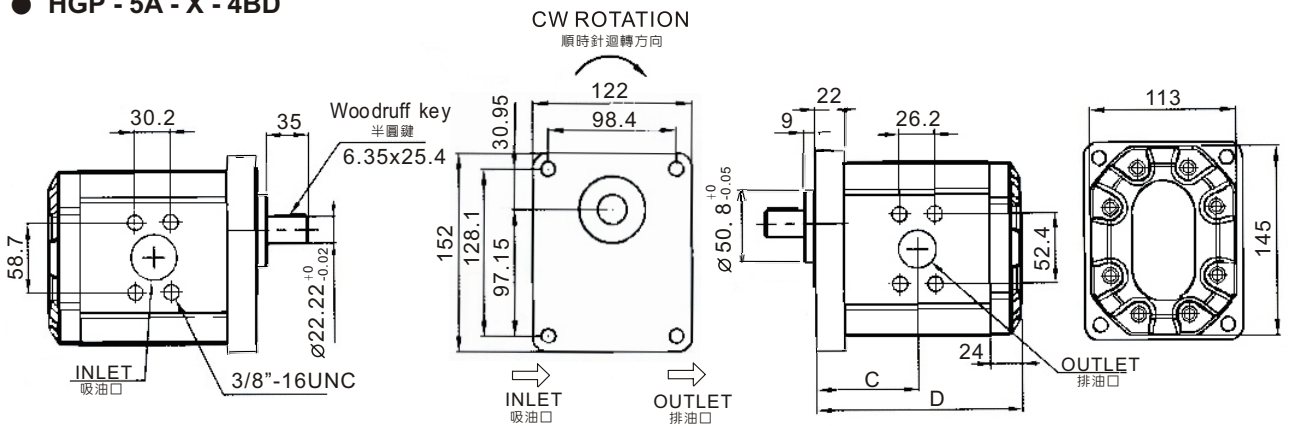
- HGP - 5A - X - 2B
- HGP - 5AI - X - 2B



## ● HGP - 5A - Y - 2B



## ● HGP - 5A - X - 4BD



Model 產品型號	Dimension A 尺寸 A (mm)	Dimension B 尺寸 B (mm)
HGP-5A / 5AI-2B-22	56.5	117
HGP-5A / 5AI-2B-26	58.5	121
HGP-5A / 5AI-2B-33	61	126
HGP-5A / 5AI-2B-44	65	134
HGP-5A / 5AI-2B-48	66.5	137
HGP-5A / 5AI-2B-55	69	142
HGP-5A / 5AI-2B-63	71	146
HGP-5A / 5AI-2B-75	76	156
HGP-5A / 5AI-2B-80	78	160
HGP-5A / 5AI-2B-90	81.5	167

Model 產品型號	Dimension C 尺寸 C (mm)	Dimension D 尺寸 D (mm)
HGP-5A-4BD-22	55.5	116
HGP-5A-4BD-26	57.5	120
HGP-5A-4BD-33	60	125
HGP-5A-4BD-44	64	133
HGP-5A-4BD-48	65.5	136
HGP-5A-4BD-55	68	141
HGP-5A-4BD-63	70	145
HGP-5A-4BD-75	75	155
HGP-5A-4BD-80	77	159
HGP-5A-4BD-90	80.5	166

# SINGLE GEAR PUMPS

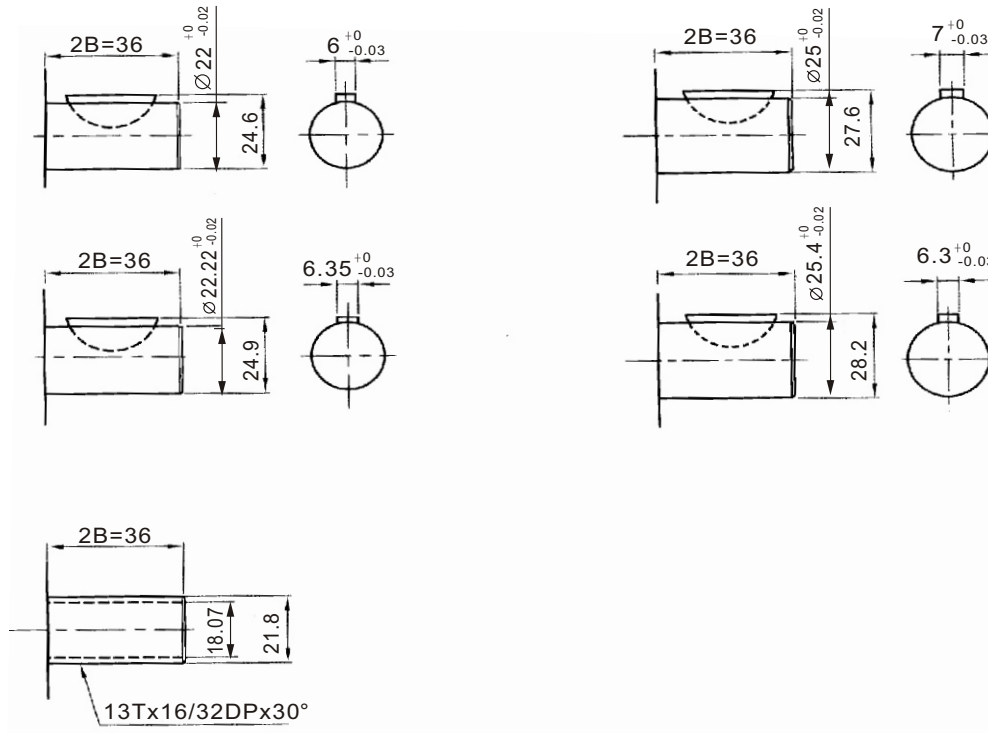
單聯齒輪泵

HGP-5A / 5AI Series

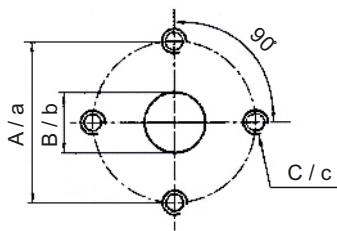
PUMPS

## ◆ SHAFT TYPE 心軸型式

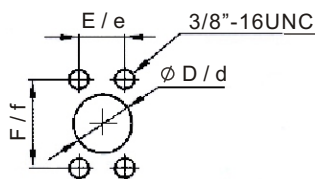
### ● HGP-5A / 5AI-2B



## ◆ INLET AND OUTLET SIZE 出入口尺寸



Inlet 入口			Outlet 出口		
A	B	C	a	b	c
40	22	M8	40	22	M8
51	27	M10	51	27	M10
62	34	M10	62	34	M10
62	34	M12	62	34	M12



Model	Inlet 入口			Outlet 出口		
	D	E	F	d	e	f
HGP-5A HGP-5AI - 22.26.33.44.48.55	Ø30	26.2	52.4	Ø25	22.2	47.6
HGP-5A HGP-5AI - 63.75.80.90	Ø30	30.2	58.7	Ø25	26.2	52.4