

INTRAVANE FIXED DISPLACEMENT VANE PUMPS

子母葉片定量泵

IVP/IVPQ SERIES

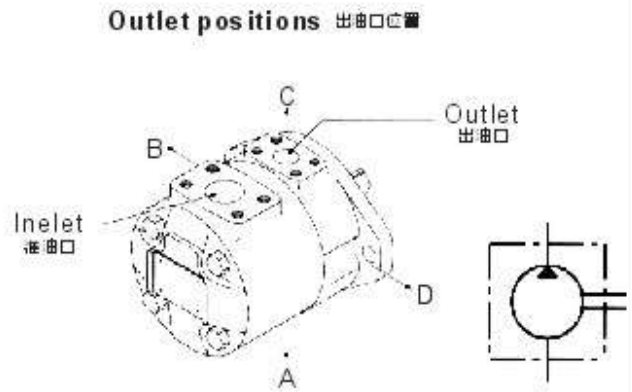
PUMPS



IVP



IVPQ



◆ IVP(Q) Model Code-Single Pumps IVP(Q) 型單聯泵型號說明

(F3-)	IVP(Q)2	-17	-F	-R	-C	-10
Prefix, fluid compatibility 前綴 油液相容性	Frame size 機殼號	Geometric displacement ●Code 幾何排量 ●代號	Mounting form 安裝型式	Rotation 旋轉方向	Outlet positions 出口位置	Design 設計 機號
Omit- Using antiwear oil or phosphate ester fluid. 無標記 使用抗磨油或 磷酸酯油 F11- Using water glycol fluid. F11- 使用水乙二醇 F3- Using water-in-oil emulsions. F3-使用油包水乳 化液	IVP(Q)1	2、3、4、 5、6、7、 8、10、11、 12、14	F-Flange mounting F-法蘭安裝型	R-Right hand for clockwise R-順時針轉	Viewed from cover end of pump 從泵的蓋端看 A-opposite inlet port A-在進油口對面 B-90° CCW from inlet B-從進油口逆時針轉90° C-inline with inlet C-在進油口同側	10
	IVP(Q)2	10、12、14、 15、17、19、 21				10
	IVP(Q)3	17、21、25、 30、32、35、 38	L-Foot mounting L-腳座安裝型	L-Left hand for counterclock- wise L-逆時針轉	D-90° CW from inlet D-從進油口順時針轉90°	10
	IVP(Q)4	30、35、38、 42、50、60				10

● Rated capacity in USgpm at 1200 r/min and 6.9 bar.

● 代號是在1200 r/min和6.9bar下的額定容量USgpm。