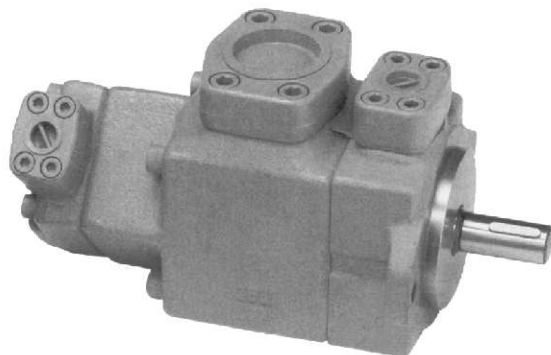


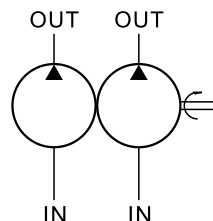
# HIGH PRESSURE FIXED DISP. DOUBLE VANE PUMPS

高壓固定容量雙輪葉泵

PUMPS



Series:PV2R12



## ◆ FEATURES

- These pumps are designed for low noise level and high volume efficiency.
- Smooth running high stability and durability.
- Inlet resistances are particularly considered in input-port design.
- Maximum working pressure up to 210kgf/cm<sup>2</sup>.

- 特點：
- 此邦浦是低噪音、高容積效率設計。
- 運轉圓滑，穩定性高、壽命長。
- 吸入口設計有特殊考慮到其吸入阻抗。
- 最高工作壓力210kgf/cm<sup>2</sup>。

## ◆ HOW TO ORDER 編號說明

1	2	3	4	5	6	7	8	9
PV2R12	— 6	— 65	— L	— R	E	A	A	— 40

**1** MODEL NUMBER 型式號碼  
PV2R12

**2** SMALL PUMP DELIVERY CAPACITY- (cc/rev)  
小排量邦浦吐出量  
6 / 8 / 10 / 12 / 14  
17 / 19 / 23 / 25 / 31

**3** BIG PUMP DELIVERY CAPACITY- (cc/rev)  
大排量邦浦吐出量  
26 / 33 / 41 / 47 / 53 / 59 / 65

**4** MOUNTING STYLE 安裝方式  
L:Lug mounting 腳座式  
F:Flange mounting 法蘭式

**5** ROTATING DIRECTION 迴轉方向  
R:CW (Standard) 正轉(標準品)  
L:CCW 逆轉

**6** SMALL CAPACITY PUMP OUT PORT  
(view from shaft end)

小排量邦浦吐出出口方向(正視邦浦軸端)  
A:Upward-normal 向上-規格品  
B:Downward 向下  
R:Right side 右邊  
L:Left side 左邊  
E:Left 45° upward-normal 左45°向上-規格品

**7** BIG CAPACITY PUMP OUT PORT  
(view from shaft end)

大排量邦浦吐出出口方向(正視邦浦軸端)  
A:Upward-normal 向上-規格品  
B:Downward 向下  
R:Right side 右邊  
L:Left side 左邊

**8** SUCTION PORTION(view from shaft end)

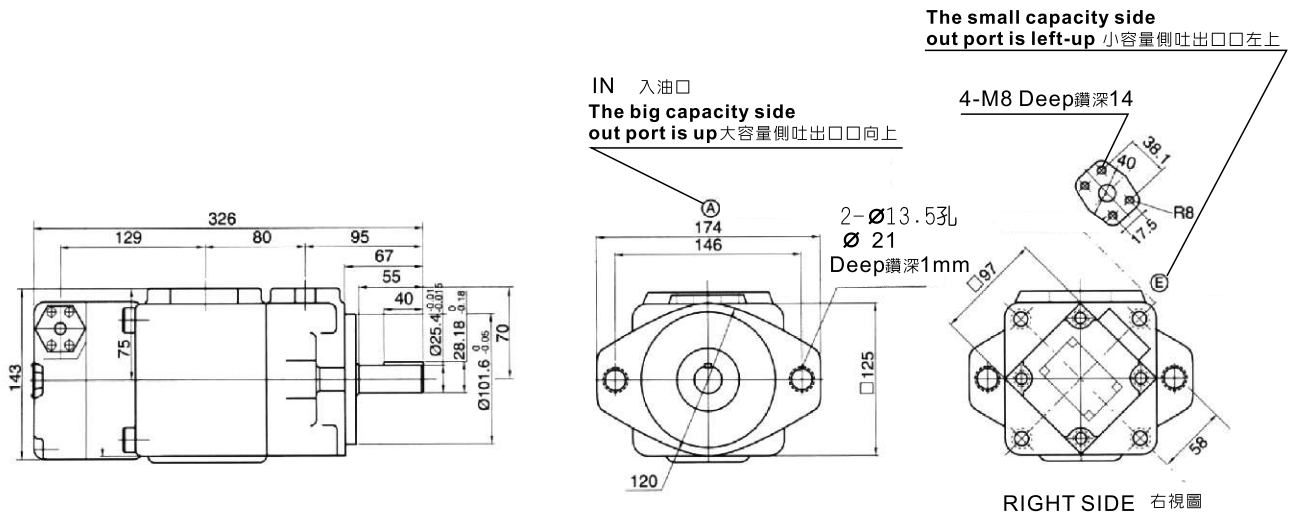
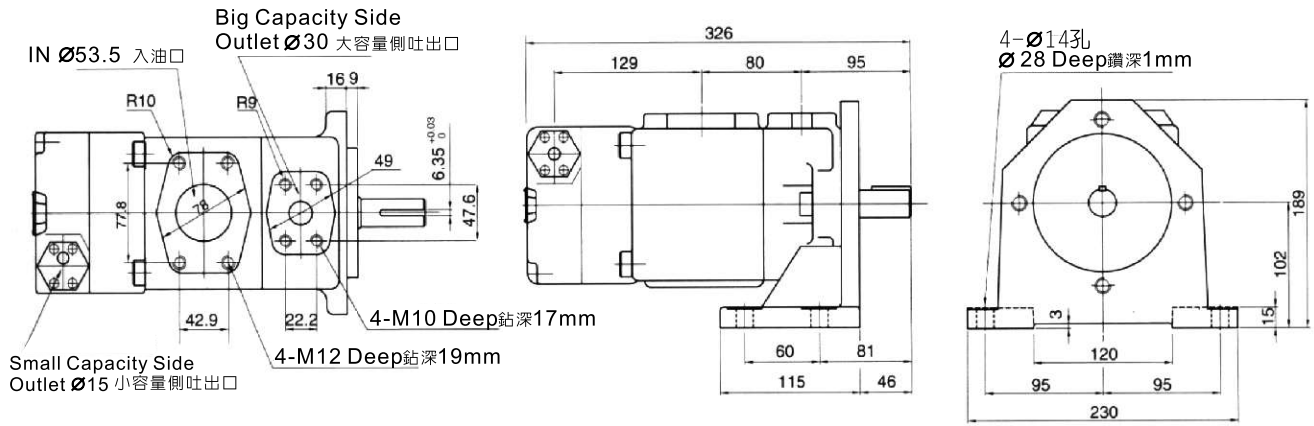
吸入部位(正視邦浦軸端)  
A:Upward-normal 向上-規格品  
B:Downward 向下  
R:Right side 右邊  
L:Left side 左邊

**9** DESIGN NO 設計編號

# HIGH PRESSURE FIXED DISP. DOUBLE VANE PUMPS

高壓固定容量雙輪葉泵

## ◆ DIMENSIONS 外型尺寸圖



PUMPS