

# MECHANICAL TYPE FLOW VALVE

機械式流量閥

VALVES



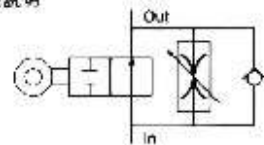
FYC-G02



FYC-G03

## ◆ HOW TO ORDER 編號說明

1	2
FYC	G02

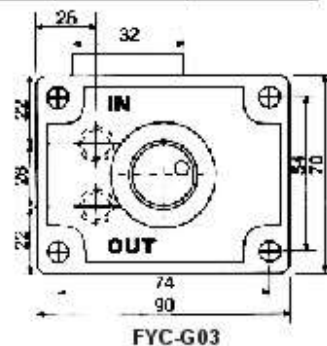
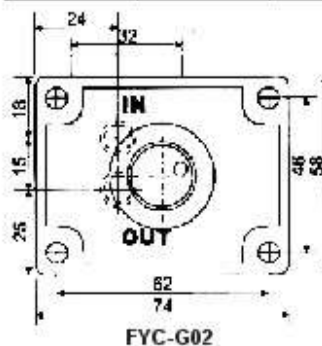


1 VALVE SERIES 系列名稱

2 SUBPLATE MOUNTING SIZE: 插板口徑

## ◆ SPECIFICATIONS 規格

型式號碼 Model Numbers	最高使用壓力 Max. Pressure	流量調整範圍 Rate Adjusting	自由流量 Free Flow	重量 Weight
FYC-G02	70 kgf/cm <sup>2</sup>	0.01~4L/min	20 L/min	1.20 kg
FYC-G03		0.01~8L/min	30 L/min	1.95 kg



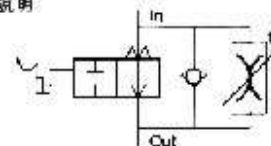
FKC-G02



FKC-G03

## ◆ HOW TO ORDER 編號說明

1	2
FKC	G02



1 VALVE SERIES 系列名稱

2 SUBPLATE MOUNTING SIZE: 插板口徑

## ◆ SPECIFICATIONS 規格

型式號碼 Model Numbers	最高使用壓力 Max. Pressure	流量調整範圍 Rate Adjusting	自由流量 Free Flow	重量 Weight
FKC-G02	70 kgf/cm <sup>2</sup>	0.01~4L/min	20 L/min	1.18 kg
FKC-G03		0.01~8L/min	30 L/min	1.95 kg

