

# MECHANICAL TYPE FLOW VALVE

機械式流量閥

VALVES



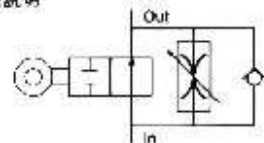
FYC-G02



FYC-G03

## ◆ HOW TO ORDER 編號說明

|     |     |
|-----|-----|
| 1   | 2   |
| FYC | G02 |

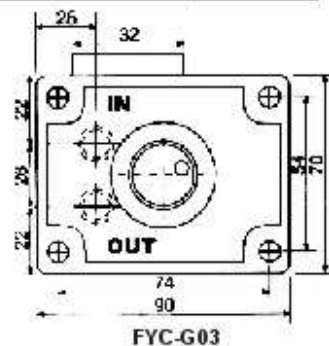
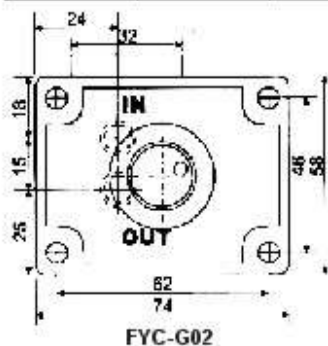


1 VALVE SERIES 系列名稱

2 SUBPLATE MOUNTING SIZE: 插板口徑

## ◆ SPECIFICATIONS 規格

| 型式號碼<br>Model Numbers | 最高使用壓力<br>Max. Pressure | 流量調整範圍<br>Rate Adjusting | 自由流量<br>Free Flow | 重量<br>Weight |
|-----------------------|-------------------------|--------------------------|-------------------|--------------|
| FYC-G02               | 70 kgf/cm <sup>2</sup>  | 0.01~4L/min              | 20 L/min          | 1.20 kg      |
| FYC-G03               |                         | 0.01~8L/min              | 30 L/min          | 1.95 kg      |



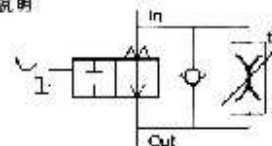
FKC-G02



FKC-G03

## ◆ HOW TO ORDER 編號說明

|     |     |
|-----|-----|
| 1   | 2   |
| FKC | G02 |



1 VALVE SERIES 系列名稱

2 SUBPLATE MOUNTING SIZE: 插板口徑

## ◆ SPECIFICATIONS 規格

| 型式號碼<br>Model Numbers | 最高使用壓力<br>Max. Pressure | 流量調整範圍<br>Rate Adjusting | 自由流量<br>Free Flow | 重量<br>Weight |
|-----------------------|-------------------------|--------------------------|-------------------|--------------|
| FKC-G02               | 70 kgf/cm <sup>2</sup>  | 0.01~4L/min              | 20 L/min          | 1.18 kg      |
| FKC-G03               |                         | 0.01~8L/min              | 30 L/min          | 1.95 kg      |

