

HYDRAULIC ACCESSORIES

油壓附屬零件

AL608

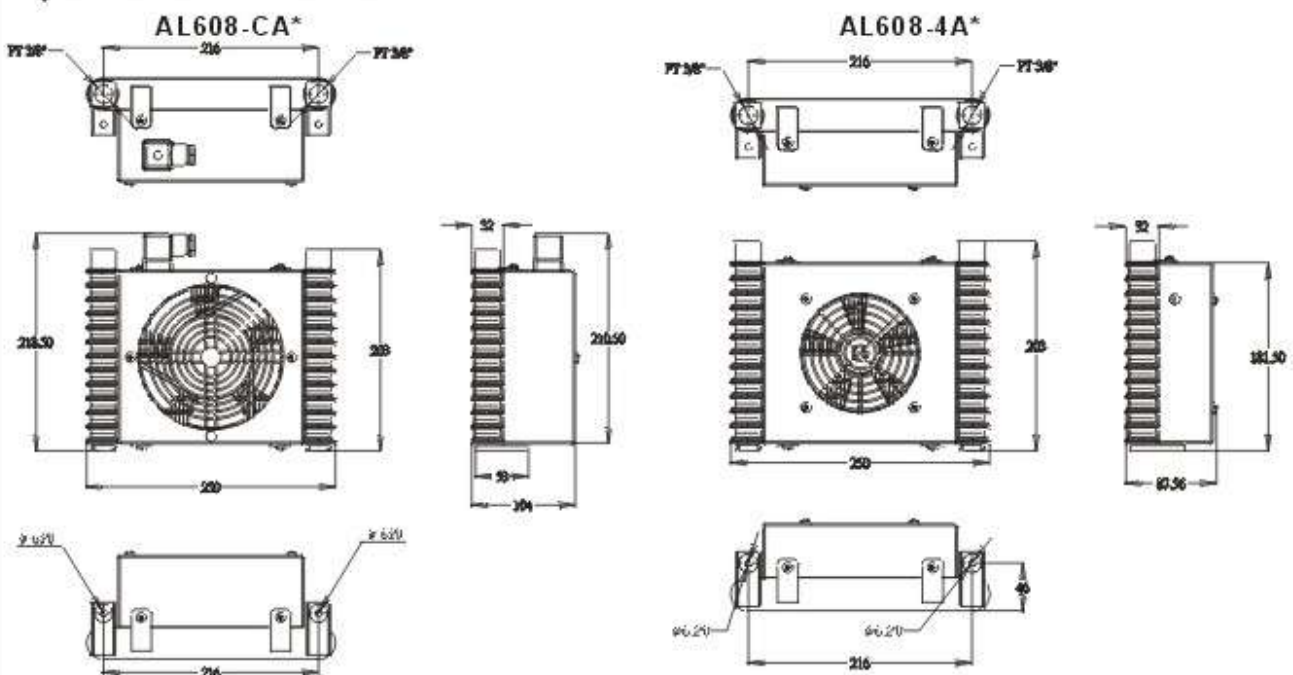


◆ SPECIFICATIONS 規格

PRESSURE 使用壓力	10 Bar
Maximum 最大使用流量	10 l/Min
THREAD 接口	PT3/8"

	AL608 ONE PIECE 單片	AL608 -A*	AL608 -CA*	AL608 -FA*	AL608 -4A*
FAN SIZE 扇形配網	X	6"	6"	6"	6"
WIRING SYSTEM 配線方式	X	OUTER 外置式	DIN PLUG SEAT 插座式	OUTER 外置式	OUTER 外置式
FILTER CLOTH 濾網	X	X	X	○	X

◆ DIMENSIONS 外型尺寸



ACCESSORIES