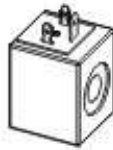
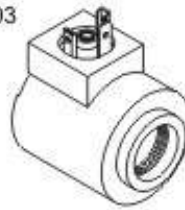


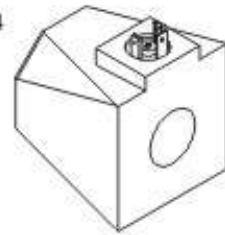
### MODEL 型式 XE-02



### XE-03



### XE-04



### SPECIFICATIONS 規格

MODEL NUMBER 型式號碼	COIL MODEL NUMBER 線圈型式號碼	VOLTAGE (V) 電壓		CURRENT & POWER AT RATED VOLTAGE 最大電壓的流量和電源功率	
		SOURCE RATED 最大端	RANGE 範圍	RESISTANCE 電阻 Ω	HOLDING CURRENT (A) 固定電流
XEF-02	XE-02 D1	DC 12V	10.8 ~ 13.2	3.7	2.95
	XE-02 D2	DC 24V	21.6 ~ 26.4	21.0	1.2
XEF-03	XE-03 D1	DC 12V	10.8 ~ 13.2	4.0	2.95
	XE-03 D2	DC 24V	21.6 ~ 26.4	14.0	1.8
XEF-04	XE-04 D1	DC 12V	10.8 ~ 13.2	5.0	2.5
	XE-04 D2	DC 24V	21.6 ~ 26.4	17.4	1.5

● Above value based on temperature 30° C, electric voltage allowance 15%. 以上數據基礎為溫度30, 電壓容許度15% -

● Coil - XE series application for XEF series . 線圈 - XE 系列適用於XEF系列。

### HOW TO ORDER 編號說明

1	2	3	4
XE	02	D1	*

#### 1 VALVE SERIES 系列名稱

XE = XEF MODEL COIL XEF 型式線圈

#### 2 SUBPLATE MOUNTING SIZE 稱呼口徑

Size : 02=XEF-02 / 03=XEF-03 / 04=XEF-04

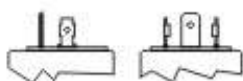
#### 3 TYPE OF COIL 線圈類型

D1 : DC12V  
D2 : DC24V

#### 4 WIRING TYPE 接線型式

H: WIRING BOX TYPE  
(DIN 43650-A / ISO4400)

H: 接線盒式  
(DIN 43650-A / ISO4400)



X: DOUBLE LEAD

X: 雙接線方式



D : DEUTSCH DT04-2P-V



P: AMP JUNIOR

P: AMP 連接器



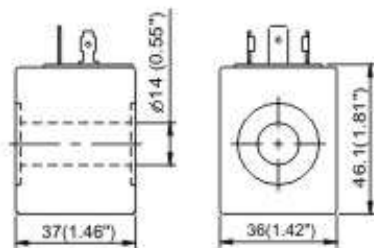
#### AVAILABLE WIRING TYPE FOR COIL TYPE

線圈適用的接線型式

WIRING TYPE 接線型式	H	X	D	P
A1: RAC110V	✓	□	-	-
A2: RAC220V	✓	-	-	-
D1: DC12V	✓	✓	✓	✓
D2: DC24V	✓	✓	✓	✓

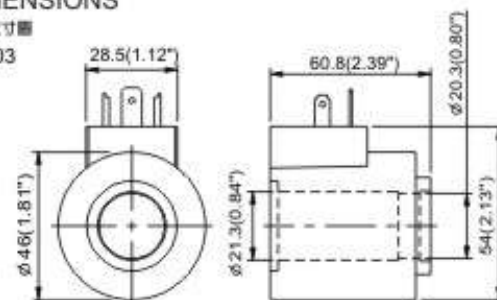
#### DIMENSIONS

外觀尺寸圖  
XE-02



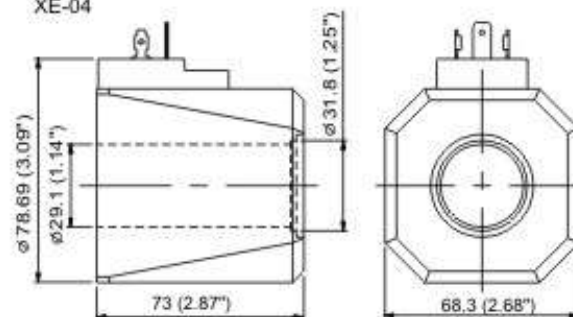
#### DIMENSIONS

外觀尺寸圖  
XE-03



#### DIMENSIONS

外觀尺寸圖  
XE-04



● Coil type XE-04 is available for wiring type "H" and "X" only at this moment.

● 線圈型式 XE-04, 目前只有接線型式 "H" 和 "X" 可購買。